

УТВЕРЖДАЮ

Руководитель ГЦИ СИ

Технический директор

ООО «Метрологический центр СТП»

 И. А. Яценко

« 17 » 06 2016 г.

Раздел V «Методика периодической
поверки» (с изменением №1)

РАСХОДОМЕРЫ-СЧЕТЧИКИ ВИХРЕВЫЕ

ИРВИС-РС4М

Руководство по эксплуатации

ИРВС 9100.0000.00 РЭ5

КАЗАНЬ

2016 г.

ВВЕДЕНИЕ

Настоящее руководство состоит из одной книги «Расходомеры-счетчики ИРВИС-РС4М. ИРВС 9100.0000.00 РЭ5» в трех частях: «Расходомеры-счетчики ИРВИС-РС4. ИРВС 9100.0000.00 РЭ5И», «Регистраторы информации одноканальные РИ. ИРВС 1112.0100.00 РЭ1», «Регистраторы информации многоканальные РИ. ИРВС 1112.0100.00 РЭ4».

РАСХОДОМЕРЫ-СЧЕТЧИКИ ВИХРЕВЫЕ

ИРВИС-РС4М

Руководство по эксплуатации

ИРВС 9100.0000.00 РЭ5И

| |
|-----------------------|
| ИРВИС-РС4М-Пп16(25) |
| ИРВИС-РС4М-Пп100 |
| ИРВИС-РС4М-Пар |
| ИРВИС-РС4М-Пр |
| ИРВИС-РС4М-В |

СОДЕРЖАНИЕ

| | |
|--|------------|
| Введение..... | 1.4 |
| I. Описание и работа..... | 1.4 |
| 1.1. Назначение изделия | 1.4 |
| 1.2. Состав изделия..... | 1.4 |
| 1.3. Технические характеристики | 1.6 |
| 1.4. Устройство и работа..... | 1.10 |
| 1.5. Маркирование и пломбирование | 1.16 |
| 1.6. Упаковка..... | 1.17 |
| II. Использование по назначению..... | 2.1 |
| 2.1. Эксплуатационные ограничения..... | 2.1 |
| 2.2. Подготовка изделия к использованию | 2.2 |
| 2.3. Порядок использования..... | 2.6 |
| III. Техническое обслуживание и текущий ремонт | 3.1 |
| 3.1. Меры безопасности..... | 3.1 |
| 3.2. Техническое обслуживание и ремонт..... | 3.1 |
| 3.3. Возможные неисправности и методы их устранения | 3.1 |
| 3.4. Поверка..... | 3.3 |
| IV. Транспортирование и хранение..... | 4.1 |
| V. Методика периодической поверки | 5.1 |
| 5.1. БЕСПРОЛИВНОЙ ВИД ПОВЕРКИ..... | 5.1 |
| Приложение 1 Диапазоны измеряемых расходов ИРВИС-РС4М-Пар | 6.1 |
| Приложение 2.1 Габаритные и присоединительные размеры ПП ИРВИС-РС4М-Пар..... | 6.3 |
| Приложение 3.1 Габаритные и присоединительные размеры БИП ИРВИС-РС4М (корпусное исполнение) | 6.4 |
| Приложение 3.2 Габаритные и присоединительные размеры БИП ИРВИС-РС4М (бескорпусное исполнение)..... | 6.5 |
| Приложение 3.3 Блок токовых интерфейсов ИРВИС-РС4М (корпусное исполнение)..... | 6.6 |
| Приложение 3.4 Габаритные, присоединительные размеры и характеристики БАБ | 6.7 |
| Приложение 3.5 Варианты исполнения БИП ИРВИС-РС4М | 6.8 |
| Приложение 4 Блок-схема ИРВИС-РС4М..... | 6.9 |
| Приложение 5.1 Составные части участка врезки | 6.11 |
| Приложение 5.2 Необходимые длины прямых участков для ПП ИРВИС-РС4М..... | 6.12 |
| Приложение 5.3 Таблица параметров врезки ПП ИРВИС-РС4М-Пар..... | 6.13 |
| Приложение 5.4 Массы измерительных участков, монтажных комплектов и имитаторов ПП ИРВИС-РС4М | 6.15 |
| Приложение 5.5 Габаритные и присоединительные размеры имитатора ПП ИРВИС-РС4М-Пар..... | 6.16 |
| Приложение 5.6 Схема присоединения ПП ИРВИС-РС4М-Пар в трубопровод | 6.17 |
| Приложение 5.7 (рекомендуемое) Врезка штуцеров в ЭТ при монтаже ИРВИС-РС4М-Пар | 6.18 |
| Приложение 5.8 Варианты расположения ИРВИС-РС4М-Пар для конденсирующихся сред | 6.19 |
| Приложение 6.1 Электрическая схема соединений ИРВИС-РС4М с использованием кабеля управления типа КУ... с общим экраном | 6.20 |
| Приложение 6.2 Электрическая схема подключения ИРВИС-УБП..... | 6.21 |
| Приложение 6.3 Электрическая схема подключения ИРВИС-УБП с АВП-2 | 6.22 |
| Приложение 6.4 Электрическая схема подключения внешних ТИ с использованием АВП-2..... | 6.23 |
| Приложение 7 Монтажная схема соединения ИРВИС-РС4М | 6.24 |
| Приложение 8 Схема подключения ПЭВМ (IBM PC) к вихревым расходомерам-счетчикам ИРВИС-РС4М с использованием интерфейса RS232/485 | 6.25 |
| Приложение 9 (рекомендуемое) Акт измерений узла учета водяного пара на базе ИРВИС-РС4М-Пар | 6.26 |
| Приложение 10 (рекомендуемое) Протокол выполнения пуско-наладочных работ узла учета водяного пара на базе расходомера-счетчика ИРВИС-РС4М-Пар. | 6.27 |
| Приложение 11 (рекомендуемое) Акт приемки в эксплуатацию узла учета водяного пара на базе ИРВИС-РС4М-Пар | 6.28 |

| Условное обозначение | Диаметр условного прохода | Тип первичного преобразователя | Область применения |
|---------------------------|---------------------------|--------------------------------|---|
| ИРВИС-РС4М-Пп16 (25, 100) | 27...300 мм | Полнопроходной | Природный газ по ГОСТ 5542-87, попутный нефтяной газ по ГОСТ Р 8.615-2005, водород, гелий, воздух, другие горючие и инертные газы при температуре от минус 40 до плюс 60 °С, абсолютном давлении от 0,05 до 1,6 (2,5; 10,0) МПа с динамической вязкостью от 6×10^{-6} до 35×10^{-6} Па·с. |
| ИРВИС-РС4М-В | 27...300 мм | Вставной | Природный газ по ГОСТ 5542-87, попутный нефтяной газ по ГОСТ Р 8.615-2005, водород, гелий, воздух, другие горючие и инертные газы при температуре от минус 40 до плюс 60 °С, абсолютном давлении от 0,05 до 10,0 МПа с динамической вязкостью от 6×10^{-6} до 35×10^{-6} Па·с. |
| ИРВИС-РС4М-Пр | 300...2000 мм | Погружной | Природный газ по ГОСТ 5542-87, попутный нефтяной газ по ГОСТ Р 8.615-2005, водород, гелий, воздух, другие горючие и инертные газы, водяной пар при температуре от минус 40 до плюс 250 °С, абсолютном давлении от 0,05 до 10 МПа с динамической вязкостью от 6×10^{-6} до 35×10^{-6} Па·с. |
| ИРВИС-РС4М-Пар | 27...300 мм | Полнопроходной | Природный газ по ГОСТ 5542-87, попутный нефтяной газ по ГОСТ Р 8.615-2005, водород, гелий, воздух, другие горючие и инертные газы, водяной пар при температуре от минус 40 до плюс 250 °С, абсолютном давлении от 0,05 до 2,5 МПа с динамической вязкостью от 6×10^{-6} до 35×10^{-6} Па·с. |

ВВЕДЕНИЕ

Настоящее руководство по эксплуатации предназначено для ознакомления с устройством, принципом работы и монтажом расходомеров-счетчиков вихревых ИРВИС-РС4М¹ (далее - расходомеры-счетчики).

При изучении расходомеров-счетчиков следует дополнительно пользоваться следующими документами:

– Расходомеры-счетчики вихревые ИРВИС-РС4М. Паспорт. ИРВС 9100.0000.00 РС5;

– ИРВИС-РС4М. Инструкция по эксплуатации комплекта «Диспетчеризация ногами». И9101-204.

Работа расходомеров-счетчиков соответствует нормативной документации:

– Расход и количество газа. Методика выполнения измерений вихревыми расходомерами-счетчиками газа. ФР.1.29.2003.00885.

– ГОСТ Р 8.740-2011. ГСИ. Расход и количество газа. Методика измерений с помощью турбинных, ротационных и вихревых расходомеров и счетчиков.

– ГОСТ Р 8.741-2011 ГСИ. Объем природного газа. Общие требования к методикам измерений.

– ГОСТ Р 8.615-2005 ГСИ. Измерения количества извлекаемой из недр нефти и нефтяного газа. Общие метрологические и технические требования

– Правила учета тепловой энергии и теплоносителя. Зарегистрированы в Министерстве юстиции РФ 25.09.1995.

I ОПИСАНИЕ И РАБОТА

1.1 НАЗНАЧЕНИЕ ИЗДЕЛИЯ

1.1.1 Расходомеры-счетчики вихревые ИРВИС-РС4М (далее - расходомеры-счетчики) предназначены для измерения и индикации объемного расхода и объема при рабочих условиях водорода, гелия, неагрессивных горючих и инертных газов (далее - газы), водяного пара, и вычисления объемного расхода (объема) газов, приведенных к стандартным условиям по ГОСТ 2939-63, массового расхода пара, количества тепловой энергии² на основании измеренных температуры, давления и объемного расхода.

Измеренные и вычисленные параметры могут передаваться интерфейсу RS232/485 (далее – интерфейсу) при использовании расходомеров-счетчиков в качестве средств коммерческого и технологического учета в установках коммунальных и промышленных предприятий, в автоматизированных системах управления технологическими процессами (далее – АСУТП), телеметрии и диспетчеризации.

1.1.2 Первичная поверка расходомера-счетчика производится для среды указанной в Опросном листе при заказе. При вводе в эксплуатацию и в процессе эксплуатации вид среды может быть изменен на другой.

При неуказанном компонентном составе природного газа расходомер-счетчик выпускается для состава газа природного расчетного по ГСССД 160-93. При вводе в эксплуатацию и в процессе эксплуатации вид среды и компонентный состав природного газа может быть изменен на необходимые значения.

1.1.3 В соответствии с «Правилами учета газа» (зарегистрированы в Минюсте 15.11.96 г.) регистрация на бумажном носителе всех измеряемых параметров рабочего газа производится специализированным многоканальным регистратором информации РИ, либо централизованной АСУТП, либо специализированными корректорами и вычислителями.

Модульный блок интерфейса и питания (далее – БИП) может работать со всеми модификациями и исполнениями модельного ряда ИРВИС.

Специализированный многоканальный регистратор информации РИ (далее – РИ) предназначен для ведения архивов событий, среднечасовых и среднесуточных значений измеряемых параметров, формирования отчетных ведомостей и обеспечения их вывода на принтер, записи на флэш-носитель, а также для передачи данных по интерфейсу RS-232/485.

1.1.4 Для считывания, обработки и анализа архивных и текущих данных с расходомеров-счетчиков может применяться программное обеспечение пакета «ИРВИС-ТП» (далее – ПО «ИРВИС-ТП»).

1.1.5 Первичный преобразователь расходомера-счетчика может работать, в зависимости от комплектации, как в составе комплектного узла учета с многоканальным регистратором РИ, так и в качестве самостоятельного средства измерения расхода с передачей данных на централизованную АСУТП, либо специализированные корректоры и вычислители.

1.2 СОСТАВ ИЗДЕЛИЯ

1.2.1 Расходомер-счетчик состоит из первичных преобразователей³ (далее – ПП), блока интерфейса и питания (далее – БИП), измерительных участков⁴ (далее – ИУ), устройств подготовки потока⁴ (далее – УПП), шлюзовой камеры (далее – ШК)⁵, соединительного кабеля (далее – СК), кабелей ППД и ППТ⁶.

1.2.2 В состав ПП входят:

– первичный преобразователь расхода (далее – ППР);

Примечания:

¹ Предприятие-изготовитель ведет работу по совершенствованию изделия, повышающую его надежность и улучшающую эксплуатационные качества, поэтому в изделие могут быть внесены незначительные изменения, не отраженные в настоящем издании.

² Только для ИРВИС-РС4-Пар, по специальному заказу.

³ В составе расходомера-счетчика может быть от одного до четырех ПП.

⁴ Поставляются по заказу.

⁵ Только в составе ИРВИС-РС4-Пр и ИРВИС-РС4-В.

⁶ Только в составе ИРВИС-РС4-Пп75-27, ИРВИС-РС4-Пр, ИРВИС-РС4-Пар и ИРВИС-РС4-В.

- первичный преобразователь давления (далее – ППД);
- первичный преобразователь температуры (далее – ППТ);
- блок преобразователя-усилителя (далее – БПУ).
- индикатор потока ИРВИС-ИП¹ (далее – ИП).

В состав БПУ входят:

- корпус БПУ²;
- модуль электронных плат (далее – МЭП).

ППР представляет собой отрезок трубопровода с установленным в нем вихревым преобразователем расхода (ВПР).

ВПР представляет собой тело обтекания с установленным в нем детектором вихрей ДВ.

ДВ представляет собой электронное устройство, которое содержит элемент, чувствительный к пульсациям измеряемой среды, регистрирует частоту вихреобразования, обрабатывает ее и формирует выходной частотный сигнал. Чувствительный элемент может быть выполнен в виде датчика давления пульсационного (далее – ДДП) или термоанемометрического первичного преобразователя скорости (далее – ППС).

ППД представляет собой первичный преобразователь абсолютного давления.

ППТ представляет собой термометр сопротивления по ГОСТ Р 8.625 (покупное изделие).

ИП представляет собой электронное устройство, которое в составе с вихревыми расходомерами-счетчиками ИРВИС-РС4М индицирует наличие расхода рабочего газа³ в эксплуатационном трубопроводе в случае, если расход рабочего газа ниже предела чувствительности расходомера-счетчика.

БПУ представляет собой металлический корпус с размещенным в нем МЭП.

МЭП предназначен для обработки первичных сигналов ПЭП, ППТ, ППД, формирования выходной цифровой посылки для передачи в РИ, подключения СК и вывода сигналов на контрольный разъем

ИУ и УПП⁴ представляют собой отрезки трубопроводов прямой или специальной формы, предназначенные для нормализации потока с целью обеспечения правильности измерений, производимых расходомером-счетчиком.

1.2.3 Расходомеры-счетчики по конструктивному исполнению ПП имеют три модификации: полнопроходную, вставную и погружную, которые обозначаются:

- ИРВИС-РС4М-Пп;
- ИРВИС-РС4М-В;
- ИРВИС-РС4М-Пр.

Расходомеры-счетчики ИРВИС-РС4М-Пп имеют два исполнения по величине основной относительной погрешности:

ИРВИС-РС4М-Пп-1, с основной относительной погрешностью 1% (в диапазоне $Q_{\text{пор}} < Q \leq Q_{\text{пер}}$);

ИРВИС-РС4М-Пп-0,7, с основной относительной погрешностью 0,7% (в диапазоне $Q_{\text{пер}} < Q \leq Q_{\text{наиб}}$).

Расходомеры-счетчики по условиям применения имеют три исполнения, которые обозначаются:

| | |
|--------------------------|---|
| ИРВИС-РС4М-ХХ-16(25;100) | Газ с давлением до 1,6 (2,5;10) МПа; |
| ИРВИС-РС4М-ХХ-Пар | Водяной пар при давлении до 2,5 МПа и температурой до 250 °С; |
| ИРВИС-РС4М-ХХ-АэрМ | Водород технический ГОСТ 3022, марок А, Б и В, гелий ТУ 51-490-80 марок А, Б и В. |

Расходомеры-счетчики в зависимости от типа примененного ДВ имеют два исполнения и обозначаются:

- ИРВИС-РС4М-ХХ-ППС;
- ИРВИС-РС4М-ХХ-ДДП.

Расходомеры-счетчики, в зависимости от диаметра условного прохода ПП, входящего в его состав, имеют следующие модификации:

- ИРВИС-РС4М-ХХ-ХХ-ХХХ-27 – Ду 27 мм;
- ИРВИС-РС4М-ХХ-ХХ-ХХХ-50 – Ду 50 мм;
- ИРВИС-РС4М-ХХ-ХХ-ХХХ-80 – Ду 80 мм;
- ИРВИС-РС4М-ХХ-ХХ-ХХХ-100 – Ду 100 мм;
- ИРВИС-РС4М-ХХ-ХХ-ХХХ-150 – Ду 150 мм;
- ИРВИС-РС4М-ХХ-ХХ-ХХХ-200 – Ду 200 мм;
- ИРВИС-РС4М-ХХ-ХХ-ХХХ-300 – Ду 300 мм.
- ИРВИС-РС4М-Пр-ХХ-ДДП – Ду от 300 до 2000 мм в зависимости от заказа.

1.2.4 В состав БИП входят⁵:

- корпус БИП (БИП-Пл)⁶;
- блок индикации с кнопками управления (БИ);
- барьер искрозащиты (БИЗ);
- специализированный многоканальный регистратор информации (РИ);
- токовый интерфейс (ТИ)⁶;
- блок питания сетевой (БПС);

Примечания

¹ Поставляется по заказу.

² Только в составе ИРВИС-РС4-Пп100-27, ИРВИС-РС4-Пр, ИРВИС-РС4-Пар и ИРВИС-РС4-В.

³ ИП не влияет на метрологические характеристики расходомера-счетчика; погрешность ИП не нормируется. Установка ИП производится по согласованию между поставщиком и потребителем газа.

⁴ В настоящее время серийно выпускается УПП марки «Турбулизатор-У»; входит в состав ИУ по вариантам «з» и «и» (Приложение 5.2).

⁵ В состав БИП могут быть включены другие блоки, имеющие соответствующие входные и выходные условия применения.

⁶ Поставляется по заказу.

- блок питания внешний (БПВ)¹;
- адаптер внешнего питания (АВП)¹;
- устройство бесперебойного питания ИРВИС-УБП¹ (УБП);
- коммуникационный кабель (КК).

БИ состоит из индикатора и кнопок управления.

БИ служит для отображения:

- счетчика объема (массы, энергосодержания) рабочего газа, приведенного к стандартным условиям, счетчика количества теплоты², счетчика времени наработки;
- объемного (массового) расхода рабочего газа, приведенного к стандартным условиям, расхода рабочего газа при рабочих условиях, расхода теплоты², абсолютного давления, температуры и индикации событий;
- пользовательского меню.

БПС и БИЗ служат для создания питающего напряжения по искробезопасной цепи питания, необходимого для работы ПП, в том числе для питания ППД и ППТ (одноканальное исполнение).

РИ осуществляет связь с ПП по интерфейсу, управляет отображением информации на индикаторе БИ, формирует архивы параметров и событий и хранит их в энергонезависимой памяти.

РИ по интерфейсу RS-232/485 может передавать в АСУТП следующие параметры³:

- температура измеряемой среды в трубопроводе, град С;
- абсолютное давление измеряемой среды в трубопроводе, кПа;
- объемный (массовый) расход измеряемой среды в трубопроводе при стандартных условиях, м³/ч (кг/ч);
- объем (массу, энергосодержание) измеряемой среды при стандартных условиях, м³ (кг, Гкал);
- расход теплоты³, Гкал/ч;
- количество теплоты³, Гкал;
- данные из архива параметров и событий за запрашиваемый период времени.

Для АСУТП, использующих аналоговые сигналы, в составе БИП может быть применён токовый интерфейс (ТИ), преобразующий цифровую посылку о текущих параметрах в аналоговые токовые сигналы по ГОСТ 26.011-80 с диапазоном 0...5 либо 4...20 мА.

БПВ служит для создания питающего напряжения, необходимого для работы 2-х...4-х ПП, в том числе для питания ППД и ППТ (многоканальное исполнение).

АВП служит для передачи питающего напряжения от БПВ на внутреннюю коммуникационную шину БИП.

УБП служит для обеспечения бесперебойной работы расходомера-счетчика при отключении напряжения питающей сети 220 В. УБП состоит из БПВ и блока аккумуляторных батарей (далее - БАБ). В состав БАБ входят две аккумуляторные батареи емкостью 7...55 А·ч.

КК предназначены для обеспечения связи блоков, входящих в состав БИП, между собой, а также для передачи питающего напряжения от БПВ к АВП.

Номенклатура и количество входящих в состав БИП блоков приведены в Приложении 3.6.

Входящие в состав БИП блоки, в зависимости от заказа, устанавливаются либо в общий пластиковый корпус БИП-Пл (корпусное исполнение), либо на DIN-рейку, соответствующую стандарту DIN EN50022 (бескорпусное исполнение).

Для защиты от внешнего воздействия БИП в бескорпусном исполнении монтируется либо в общем корпусе, либо на вертикальной внутренней поверхности шкафов управления, электромонтажных шкафов, шкафов КИП и т.п.

АП служит для создания питающего напряжения, необходимого для работы ППР, в том числе для питания ППД и ППТ.

БИ4 служит для отображения:

- установленной дозы заправки (м³);
- текущего значения набора дозы заправки (м³);
- текущего значения расхода (м³/ч), температуры газа (°С), абсолютного давления газа (кПа);
- индикации флагов ошибок и аварийных сигналов.

БУ служит для формирования управляющих сигналов на открытие и закрытие (при наборе заданной дозы) отсечного клапана.

1.2.5 СК обеспечивает подачу питающего напряжения к ПП и цифровую двухстороннюю связь ПП-БИП.

1.2.6 В расходомере-счетчике использованы изобретения, защищенные патентом РФ N 2071595 (дата приоритета 23.12.92), положительным решением о выдаче патента по заяв. № 95112384/28 (021635) (дата приоритета 19.07.95).

1.3. ТЕХНИЧЕСКИЕ ХАРАКТЕРИСТИКИ

1.3.1 Измеряемая среда:

рабочий газ – природный газ по ГОСТ 5542-87, попутный нефтяной газ по ГОСТ Р 8.615-2005, водород, гелий, ацетилен, другие горючие газы, воздух, инертные газы, водяной пар при температуре от минус 40 до плюс 250 °С, абсолютном давлении от 0,05 до 10 МПа (в зависимости от диапазона измерения примененного первичного преобразователя давления и исполнения ПП) с динамической вязкостью от 6×10^{-6} до 35×10^{-6} Па·с.

1.3.2 Пределы измерений, соотношения измеряемых объемных расходов должны соответствовать значени-

Примечания

¹ Только для многоканального исполнения БИП и БИП с УБП.

² Только для ИРВИС-РС4М-Пар, по специальному заказу.

³ Состав и порядок передаваемых параметров может изменяться по ТЗ Заказчика.

ям, указанным в Приложении 1 настоящего документа.

1.3.3 Условия эксплуатации:

- 1) температура: ПП – от минус 40 до плюс 45 °С;
БИП – от минус 10 до плюс 45 °С¹;
- 2) влажность: не более 95 ± 3% при температуре 35 °С;
- 3) барометрическое давление: от 84 до 106,7 кПа.

1.3.4 Пределы допускаемой относительной погрешности расходомера-счетчика при измерении объемного расхода (объема) газа и пара при рабочих условиях в диапазоне расходов:

- модификация ИРВИС-РС4М-Пп-1: для $Q_{пор}^2 \leq Q \leq Q_{пер}^2 - \pm(0,533 + 1,467Q_{пор}/Q)\%$,
для $Q_{пер} < Q \leq Q_{наиб} - \pm 0,9\%$;
- модификация ИРВИС-РС4М-Пп-0,7: для $Q_{пор} \leq Q \leq Q_{пер} - \pm(0,133 + 1,867Q_{пор}/Q)\%$,
для $Q_{пер} < Q \leq Q_{наиб} - \pm 0,6\%$;
- модификация ИРВИС-РС4М-В: для $Q_{пор} \leq Q \leq Q_{пер} - \pm(0,933 + 1,067Q_{пор}/Q)\%$,
для $Q_{пер} < Q \leq Q_{наиб} - \pm 1,2\%$;
- модификация ИРВИС-РС4М-Пр: для $Q_{пор} \leq Q \leq Q_{пер} - \pm(0,933 + 1,067Q_{пор}/Q)\%$,
для $Q_{пер} < Q \leq Q_{наиб} - \pm 1,2\%$;

1.3.5. Пределы допускаемой относительной погрешности расходомера-счетчика при измерении давления равны ±0,3%.

1.3.6 Пределы допускаемой относительной погрешности расходомера-счетчика при измерении температуры равны ±0,25%.

1.3.7 Пределы допускаемой основной относительной погрешности расходомера-счетчика при измерении объемного расхода (объема) газа, приведенного к стандартным условиям, или массы газа, с учетом погрешностей измерения объемного расхода, давления, температуры и вычисления коэффициента сжимаемости в диапазоне расходов:

- модификация ИРВИС-РС4М-Пп-1: для $Q_{пор} \leq Q \leq Q_{пер} - \pm(0,5 + 2Q_{пор}/Q)\%$,
для $Q_{пер} < Q \leq Q_{наиб} - \pm 1\%$;
- модификация ИРВИС-РС4М-Пп-0,7: для $Q_{пор} \leq Q \leq Q_{пер} - \pm(0,1 + 2,4Q_{пор}/Q)$;
для $Q_{пер} < Q \leq Q_{наиб} - \pm 0,7\%$;
- модификация ИРВИС-РС4М-В: для $Q_{пор} \leq Q \leq Q_{пер} - \pm(0,67 + 3,33Q_{пор}/Q)\%$,
для $Q_{пер} < Q \leq Q_{наиб} - \pm 1,5\%$;
- модификация ИРВИС-РС4М-Пр: для $Q_{пор} \leq Q \leq Q_{пер} - \pm(0,67 + 3,33Q_{пор}/Q)\%$,
для $Q_{пер} < Q \leq Q_{наиб} - \pm 1,5\%$;

1.3.8 Пределы допускаемой относительной погрешности при измерении энергосодержания (без учета погрешности определения теплоты сгорания газа) и количества тепловой энергии (без учета погрешности вычисления энтальпии водяного пара) в диапазоне расходов:

- модификация ИРВИС-РС4М-Пп-1: для $Q_{пор} \leq Q \leq Q_{пер} - \pm(0,5 + 2Q_{пор}/Q)\%$,
для $Q_{пер} < Q \leq Q_{наиб} - \pm 1\%$;
- модификация ИРВИС-РС4М-Пп-0,7: для $Q_{пор} \leq Q \leq Q_{пер} - \pm(0,1 + 2,4Q_{пор}/Q)$;
для $Q_{пер} < Q \leq Q_{наиб} - \pm 0,7\%$;
- модификация ИРВИС-РС4М-В: для $Q_{пор} \leq Q \leq Q_{пер} - \pm(0,67 + 3,33Q_{пор}/Q)\%$,
для $Q_{пер} < Q \leq Q_{наиб} - \pm 1,5\%$;
- модификация ИРВИС-РС4М-Пр: для $Q_{пор} \leq Q \leq Q_{пер} - \pm(0,67 + 3,33Q_{пор}/Q)\%$,
для $Q_{пер} < Q \leq Q_{наиб} - \pm 1,5\%$;

1.3.9 Пределы допускаемой относительной погрешности вычислений объемного расхода (объема) газа при стандартных условиях, обусловленной алгоритмом вычислений и его программной реализацией равны ±0,05%.

1.3.10 Пределы допускаемой относительной погрешности преобразования цифровых сигналов в выходные аналоговые (токовые) по ГОСТ 26.011-80 равны ±0,2%.

1.3.11 Пределы допускаемой относительной погрешности расходомера-счетчика при наборе дозы³ от 100 до 9999 м³ не превышают ±2%.

1.3.12 Пределы относительной погрешности счетчика времени наработки равны ±0,01%.

1.3.13 Пределы дополнительной относительной погрешности расходомера-счетчика при измерении объемного расхода (объема) от влияния изменения температуры окружающей среды от (20±5) С в рабочем диапазоне температур, равны ±0,15%/10 °С.

1.3.14. Напряжение питания переменного тока (220⁺²²₋₃₃) В, частота (50 ± 1)Гц.

1.3.15. Потребляемая мощность должна быть не более 25 Вт.

1.3.16. Длина СК не более 400 м.

1.3.17. Расходомеры-счетчики должны быть прочными к кратковременным воздействиям напряжения питающей сети 380 В с заменой предохранителей.

1.3.18. Тип соединения ПП с трубопроводом типа должен иметь исполнение, соответствующее условиям

Примечания

¹ По специальному заказу возможно исполнение БИП – от минус 40 до плюс 45 °С.

² Методика вычисления $Q_{пор}$ и $Q_{пер}$ приведена в приложении 1.

³ Только для ИРВИС-РС4М-АэрМ.

применения.

1.3.19 Габаритные и присоединительные размеры расходомера-счетчика должны соответствовать указанным в Приложениях 2.1-2.5, 3.1-3.5.

1.3.20 Масса составных частей расходомера-счетчика должна быть не более, кг:

Таблица 1

| Ду, мм | ПП | | | | БИП ¹¹ |
|--------|-------------------|-----------|--------------|---------------|-------------------|
| | ИРВИС-РС4М-Пп-100 | ИРВИС-Пар | ИРВИС-РС4М-В | ИРВИС-РС4М-Пр | |
| 27 | 7,2 | 7,2 | 7,2 | 11,5 | 3,5 |
| 50 | 19,2 | 3,5 | 3,5 | | |
| 80 | 30,0 | 4,5 | 4,5 | | |
| 100 | 41,3 | 4,9 | 4,9 | | |
| 150 | 83,5 | 7,2 | 7,2 | | |
| 200 | 132,0 | 11,6 | 11,6 | | |
| 300 | 302,0 | 25,0 | 25,0 | | |

1.3.21 Суммарные потери давления при установке ПП [Па] должны быть не более чем рассчитанные по следующему соотношению:

$$\Delta P_{\text{сум}} = 2,16 \times 10^{-5} (\zeta_{\text{т.о}} + \zeta_{\text{УПП}}) \rho_n Q_{\text{наиб}}^2 T_p / [(P_6 + P_{\text{изб}}) D_y^4] \quad (1)$$

или

$$\Delta P_{\text{сум}} = 2,16 \times 10^{-5} (\zeta_{\text{т.о}} + \zeta_{\text{УПП}}) \rho_n M_{\text{наиб}}^2 T_p / [(P_6 + P_{\text{изб}}) \rho_n D_y^4]$$

где: ρ_n – плотность рабочего газа при стандартных условиях, кг/м³;

$Q_{\text{наиб}}$ – наибольший измеряемый расход рабочего газа, приведенный к стандартным условиям, м³/ч;

$M_{\text{наиб}}$ – наибольший измеряемый массовый расход рабочего газа, кг/ч;

T_p – температура рабочего газа, К;

P_6 – барометрическое давление, Па;

$P_{\text{изб}}$ – избыточное давление в магистрали, Па;

D_y – диаметр условного прохода, м;

$\zeta_{\text{т.о}}$, $\zeta_{\text{УПП}}$ – коэффициент потерь давления на теле обтекания и УПП², соответственно (см. таблицу 2)³

Таблица 2

| Ду, мм | $\zeta_{\text{т.о}}$ | $\zeta_{\text{УПП}}$ |
|--------|----------------------|----------------------|
| 27 | 1,28 | 1,8 |
| 50 | 1,28 | 1,8 |
| 80 | 1,28 | 1,8 |
| 100 | 0,95 | 1,8 |
| 150 | 0,95 | 1,5 |
| 200 | 0,95 | 1,8 |
| 300 | 0,95 | 1,5 |

1.3.22 Расходомер-счетчик должен выдерживать перегрузку по расходу равную $2Q_{\text{наиб}}$.

1.3.23 По устойчивости к воздействию окружающей среды расходомер-счетчик пылеводозащищённого исполнения со степенью защиты IP54 по ГОСТ 14254-96.

Степень устойчивости к воздействию окружающей среды БИП в бескорпусном исполнении определяется степенью защиты шкафа (корпуса), в котором он установлен (не менее IP54).

1.3.24 По стойкости к механическим воздействиям расходомер-счетчик имеет виброустойчивое исполнение:

ИРВИС-РС4М-ХХ-ДДП – частота синусоидальных вибраций от 5 до 150 Гц;

– амплитуда ускорения не более 6,8 м/с²;

ИРВИС-РС4М-Пп-ППС – частота синусоидальных вибраций от 5 до 55 Гц;

– амплитуда смещения для частоты ниже частоты перехода 0,35 мм;

– амплитуда ускорения для частоты выше частоты перехода 19,6 м/с².

1.3.25 Расходомер-счетчик соответствует следующим климатическим исполнениям по ГОСТ 15150-69:

1) ПП: исполнению – У, категории размещения – 2, для температуры от -40 °С до +45 °С;

2) БИП: исполнению – УХЛ, категории размещения – 3.1, для температуры от -10 °С до +45 °С⁴.

1.3.26 ПП имеет маркировку взрывозащиты IExibdIICT4X, соответствует ГОСТ Р 51330.0-99, ГОСТ Р 51330.1-99, ГОСТ Р 51330.10-99, и может устанавливаться во взрывоопасных зонах помещений и наружных установок согласно гл. 7.3 ПУЭ и другим документам, регламентирующим применение электрооборудования во взрывоопасных зонах. 1.3.27 БИП с входными электрическими искробезопасными цепями уровня «ib» имеет маркиров-

Примечания:

¹ Приведена масса БИП для одноканального исполнения.

² Входит в состав измерительных участков по вариантам «и», «л» (см. Приложение 5.1).

³ При отсутствии УПП соответствующий коэффициент потерь $\zeta_{\text{УПП}}$ равен нулю.

⁴ По специальному заказу возможно исполнение БИП – УХЛ 2, но для температуры от -40 °С до +45 °С.

ку взрывозащиты [Exib]ПС, соответствует ГОСТ Р 51330.10-99 и предназначен для установки вне взрывоопасных зон помещений и наружных установок.

1.3.28 Норма средней наработки на отказ расходомеров-счетчиков с учетом технического обслуживания должна быть не менее 80000 ч.

Критерием отказа является несоответствие предела допускаемой основной относительной погрешности расходомера-счетчика требованиям п. 1.3.4, выход из строя одного из первичных преобразователей: объемного (массового) расхода, температуры или давления.

1.3.29 Средний срок службы – 15 лет.

1.3.30 Среднее время восстановления работоспособного состояния должно быть не более 2 часов.

1.3.31 Ресурс литиевого элемента питания РИ для часов реального времени – 4 года. Замену элемента питания рекомендуется осуществлять при периодической проверке.

| Наименование и условное обозначение | Обозначение | Количество | Примечание |
|---|--|--|--|
| Первичный преобразователь, ИРВИС-РС4М-Пар, в т.ч. - первичный преобразователь расхода (ППР); - первичный преобразователь давления (ППД); - первичный преобразователь температуры (ППТ). - кабели ППД и ППТ. | ИРВС 0101.0000.00 В зависимости от типа В зависимости от типа В зависимости от типа | 1...4 шт. 1...4 шт. 1...4 шт. 1...4 компл. | В составе ИРВИС-РС4М. Количество и диаметр условного прохода ПП по заказу. Может поставляться отдельно, в комплекте с БИЗ. |
| Блок интерфейса и питания, в т.ч.: - корпус БИП (БИП-Пл) ¹ ; - блок питания сетевой (БПС); - блок питания внешний (БПВ) ² ; - адаптер внешнего питания (АВП) ³ ; - устройство бесперебойного питания (ИРВИС-УБП) ¹ ; - блок индикации (БИ); - барьер искрозащиты (БИЗ); - токовый интерфейс (ТИ) ¹ ; - специализированный четырехканальный регистратор (РИ); - коммуникационный кабель (КК); - ограничители - DIN-рейка. | ИРВС 0104.0000.00 ИРВС 2101.0000.000 ИРВС2101.0300.000 В зависимости от типа ИРВС 3503.0000.000 ИРВС 3902.0000.000 ИРВС 1112.0400.00 ИРВС 1112.0200.00 ИРВС 3400.0000.000 ИРВС 1112.0100.00 ИРВС 4300.0000.000 IEKU070400001 DIN EN50022 | 1 шт. 1 шт. 1 шт. 1 шт. 1 шт. 1 шт. 1...4 шт. 1...4 шт. 1 шт. 1 компл. 1 компл. 1 шт. | В составе ИРВИС-РС4М. Может поставляться по-модульно. |
| Расходомеры-счетчики вихревые ИРВИС-РС4М. Паспорт. | ИРВС 9101.0000.00 ПС5 | 1 экз. | В составе ИРВИС-РС4М. |
| Расходомеры-счетчики вихревые ИРВИС-РС4М. Руководство по эксплуатации. | ИРВС 9101.0000.00 РЭ5 | 1 экз. | На каждые 5 расходомеров-счетчиков направляемых в один адрес. |
| Первичный преобразователь температуры. Паспорт. | В зависимости от типа | 1 экз. | В составе ИРВИС-РС4М. |
| Первичный преобразователь температуры. Свидетельство о поверке. | В зависимости от типа | 1 экз. | В составе ИРВИС-РС4М. |
| Первичный преобразователь давления. Паспорт ⁴ . | В зависимости от типа | 1 экз. | В составе ИРВИС-РС4М. |
| Соединительный кабель (СК) | МКЭШ 5×0,5 ⁵ ГОСТ 10348-80 | 10 м. | В составе ИРВИС-РС4М. |
| | | Более 10м. | В составе ИРВИС-РС4М, поставляется по заказу. |
| Пломбировочные стикеры ⁶ | ЗМ 7613 | 1 компл. | В составе ИРВИС-РС4М. |
| Комплект ЗИП: - вставка плавкая ВП-1-2. | ОЮО.480.003.ТУ | 2 шт. | В составе ИРВИС-РС4М. |
| Комплект монтажный. | ИРВС 0101.0000.01 МК | 1 шт. | В составе ИРВИС-РС4М-Пар. |
| Измерительные участки, в т.ч. УПП марки Турбулизатор-У | ИРВС 0101.0000.00 РУ ИРВС 7202.0000.00 | 1 к-т 1 к-т | В составе ИРВИС-РС4М, поставляется по заказу, варианты согласно Приложения 5.2. |
| Измерительные участки. Паспорт. | ИРВС 0101.0000.00 ПС | 1 экз. | В составе ИРВИС-РС4М, поставляется по заказу. |
| CD диск с программным обеспечением. | ИРВС 3900.0000.00 | 1 шт. | В составе ИРВИС-РС4М. |
| Комплект «Диспетчеризация ногами». | ИРВС 3901.0000.00 | 1 к-т. | В составе ИРВИС-РС4М. |
| ИРВИС-РС4М. Инструкция по эксплуатации комплекта «Диспетчеризация ногами». | И9101-204 | 1 экз. | В составе ИРВИС-РС4М. |
| Программное обеспечение «Диспетчер», в комплекте с нуль-модемным кабелем. | ПО Диспетчер. Версия ХХ | 1 шт. | В составе ИРВИС-РС4М, поставляется по заказу. |

¹ Примечание. Поставляется по заказу.² Примечание. Только для многоканального исполнения БИП.³ Примечание. Только для многоканального исполнения БИП и БИП с УБП.⁴ Примечание. Первичный преобразователь давления поверяется в составе ИРВИС-РС4М. Отдельного свидетельства о поверке ППД не выпускается.⁵ Примечание. Марка кабеля может быть заменена на другую с аналогичными характеристиками.⁶ Примечание. Только для бескорпусного исполнения БИП.

1.4 УСТРОЙСТВО И РАБОТА

1.4.1 Принцип действия расходомера-счетчика основан на эффекте формирования в следе за телом обтекания цепочки вихрей (вихревой дорожки Кармана), частота следования которых в широком диапазоне скоростей пропорциональна объемному расходу среды. Безразмерная частота формирования вихрей (число Sh) зависит только от соотношения инерционных и вязких сил при обтекании тела - числа Рейнольдса Re , определенного по поперечному размеру тела обтекания.

На безразмерную частоту формирования вихрей оказывает влияние профиль скорости в магистрали перед телом обтекания, который, при достаточно длинном прямолинейном участке трубопровода перед ПП или при установленном турбулизаторе, зависит только от числа Рейнольдса, определенного по диаметру магистрали. Поскольку соотношение между этими двумя числами Рейнольдса остается постоянным, влияние геометрических размеров тракта ПП, типа среды, ее объемного расхода, температуры и давления на частоту формирования вихрей сводится к зависимости $Sh(Re)$, которая является универсальной для различных сред и их параметров, что позволяет использовать расходомер-счетчик для измерения объема среды, отличной от той, для которой эта зависимость получена.

Устойчивость вихреобразования обеспечивается специальной формой поперечного сечения тела обтекания. Фиксация частоты срыва вихрей производится детектором вихрей – преобразователем пульсаций скорости или давления с чувствительным элементом, расположенным в теле обтекания.

Сигнал с ДВ, ППТ и ППД поступает на МЭП БПУ, где производится его обработка и формируется цифровая посылка, содержащая информацию о частоте и критериях качества первичного сигнала. МЭП, используя полученные сигналы, приводит измеренный объем к стандартным условиям (массовому расходу) и, по запросу РИ или АСУТП, формирует цифровую посылку, содержащую данные об измеренных параметрах и результатах самодиагностики.

Для формирования архивов среднечасовых и среднесуточных значений параметров используется РИ. В РИ имеются часы реального времени (далее ЧРВ), с помощью которых осуществляется привязка данных по времени.

1.4.2 Принцип действия ИП основан на измерении скорости охлаждения нагретого термопреобразователя сопротивления потоком рабочего газа. Скорость охлаждения термопреобразователя зависит от скорости потока рабочего газа и его теплофизических свойств. Таким образом, зная давление, температуру и вид рабочего газа, по скорости охлаждения термопреобразователя можно судить о скорости потока рабочего газа, а, следовательно, о расходе рабочего газа при стандартных условиях.

1.4.3. Конструкция ПП.

В состав ПП входят первичный преобразователь расхода (ППР), первичный преобразователь давления (ППД), первичный преобразователь температуры (ППТ) и кабели ППД и ППТ.

Корпус ППР (Приложение 2) представляет собой отрезок трубопровода 1. На наружной поверхности корпуса ППР выполнено отверстие, в котором установлен ВПР. ВПР закреплен в корпусе ППР с помощью сварки.

ВПР состоит из тела обтекания 2 и детектора вихрей ДВ 3.

Тело обтекания представляет собой цилиндр, вдоль образующих которого с противоположных сторон выфрезерованы две параллельные площадки. Перпендикулярно площадкам в теле обтекания выполнено отверстие специальной формы, проходящее через корпус ДВ.

В корпусе ДВ установлен чувствительный элемент, представляющий собой датчики давления пульсационные (ДДП).

К наружной поверхности ППР приварен штуцер 4, на конце которого, с помощью накидной гайки 6 установлена полая штанга 5. Для контроля несанкционированного доступа накидная гайка пломбируется. На торце штанги установлен корпус БПУ 7.

Корпус БПУ закрыт крышкой БПУ 8, на которой закреплена маркировочная табличка 9. На боковой поверхности корпуса БПУ установлены кабельные вводы¹ 10.

На поверхности корпуса ППР имеются резьбовое отверстие для болта заземления 11 и стрелка, указывающая направление потока.

Внутри корпуса БПУ расположен МЭП, состоящий из сигнального процессора (далее - СП) 12 и блока обработки сигналов (далее - БОС) 13. Для защиты плат МЭП от воздействия измеряемой среды при повреждении ДВ и пневмотрубок внутренние полости штанги и корпуса БПУ разделены гермовводом 18.

На плате СП (Приложение 2) расположены клеммные колодки 14 для подключения БОС. На плате БОС расположены клеммные колодки для подключения СП 15, СК 16, ППД и ППТ 17. Для контроля несанкционированного доступа крышка пломбируется.

ППД представляет собой датчик абсолютного давления.

ППТ представляет собой термосопротивление.

Для установки ППТ 3 и ППД 4 (Приложение 5.6) к наружной поверхности эксплуатационного трубопровода (далее - ЭТ) приварены штуцера 6 и 7. Для обеспечения тепловой развязки и возможности замены без остановки потока рабочего газа, ППД устанавливается через пневмотрубку 8 с отсечным краном 9. Для предотвращения повреждения ППТ вследствие гидроударов, ППТ устанавливается в гильзу 5, заполненную маслом.

ППД и ППТ подключаются к клеммной колодке 17 БОС (Приложение 2) с помощью отдельных двухжильных кабелей во фторопластовой изоляции. В состоянии поставки кабели подключения ППД и ППТ подключены к ППР и имеют соответствующую маркировку.

¹ Примечание. Максимальный диаметр соединительных проводов, на которое рассчитаны кабельные вводы, 8 мм.

1.4.4. Конструкция БИП.

Конструктивно БИП представляет собой модульную конструкцию, состоящую из набора пластмассовых корпусов, установленных на DIN-рейку. В зависимости от задачи с точки зрения выполняемого набора функций, многоканальности и т.п., набирая ту или иную комбинацию модулей, можно формировать требуемое техническое решение. Примеры комплектации БИП приведены в Приложении 3.6.

Базовым модулем является пластмассовый корпус (например, поз. 19 в Приложении 3.2), устанавливаемый на DIN-рейку с помощью защелки 22 (Приложение 3.2). Выполнены следующие модули:

- блок питания сетевой (БПС)¹ 19 (Приложение 3.1);
- барьер искрозащиты (БИЗ) 2 (от 1 до 4 шт.);
- специализированный четырехканальный регистратор информации (РИ) 4;
- токовый интерфейс (ТИ) 3 (от 1 до 4 шт.);
- адаптер внешнего питания² (АВП) 19 (Приложение 3.2);
- блок индикации (БИ) 1 с кнопками управления 8 (габариты БИ приведены в Приложении 3.2).

На передней поверхности БПС расположены плавкие предохранители сети 20, на нижней поверхности – вилка контактной системы³ для подключения сетевого кабеля 220 В 50 Гц 21.

На переднюю поверхность БИЗ выведен индикатор питания ПП 16, представляющий собой двухцветный светодиод.

Зеленое свечение светодиода означает, что БИЗ исправен, имеется напряжение +18 В для питания ПП. Красное свечение светодиода означает, что на плате БИЗ вышел из строя предохранитель⁴, напряжение на клемме 5 отсутствует. Отсутствие свечения светодиода означает, что БИЗ вышел из строя, требуется ремонт или замена.

На нижней поверхности БИЗ расположена вилка контактной системы³ для подключения СК 13.

На передней поверхности блока РИ установлены стандартный 25-ти контактный разъем LPT-порта 9 для подключения принтера, 9-контактный разъем RS232 10 (порт 1) для подключения внешней цифровой аппаратуры (модем, компьютер, контроллер и т.п.), 15-контактный разъем 11 для подключения флэш-носителя. На правой боковой поверхности блока РИ установлен разъем для подключения БИ 15. На нижней поверхности блока РИ расположена вилка контактной системы для подключения интерфейсного кабеля RS485 12 (порт 1), RS232 (порт 2), штекеры для установки переключателей: 17 (блокировка меню «константы» – «LOCK») и 18 (подключение резистор-терминатора 18 для сети RS485 – «JP1»).

На нижней поверхности ТИ расположена вилка контактной системы для подключения интерфейсного кабеля ТИ 14.

На передней поверхности БИ имеются кнопки переключения режимов работы индикатора. БИ снабжен плоским шлейфом с разъемом для подключения к РИ.

В корпусе БИП-Пл 23, также изготовленном из пластмассы (Приложение 3.1), на внутренней DIN-рейке 5 может быть размещено до 6 базовых модулей (Приложение 3.6). Модули зафиксированы от горизонтального перемещения ограничителями 6.

Модули связаны между собой коммуникационным кабелем (КК) 7. Разъемы для подключения КК расположены на верхних поверхностях модулей. Для защиты от случайного вмешательства разъемы для подключения КК закрыты защитной планкой 30. Защитная планка пломбируется пломбой 31.

Для доступа к коммуникационным разъемам РИ на крышке БИП-Пл 24 выполнена крышка портов 27. На лицевой панели крышки БИП-Пл установлен БИ. Корпус БИП-Пл, в свою очередь, также устанавливается на DIN-рейку 29.

На нижней поверхности корпуса БИП-Пл расположена съемная планка 25 с кабельными вводами⁵ 26 для фиксации сетевого, сигнального и интерфейсных кабелей.

Для контроля несанкционированного доступа БИП-Пл пломбируется пломбой 28.

В случае многоканального исполнения (количество каналов более 1) расходомера-счетчика для обеспечения необходимой мощности применяется блок питания внешний (БПВ) 20 (Приложение 3.2), устанавливаемый на DIN-рейку в непосредственной близости от БИП. БПВ не может быть установлен в БИП-Пл из-за значительного тепловыделения.

Питающее напряжение от БПВ к БИП передается через АВП 19. На нижней поверхности БПВ расположена вилка контактных систем 21 для подключения питающего напряжения 24 В от БПВ и интерфейсного кабеля RS485 (Приложение 3.2).

В случае многоканального исполнения (количество каналов более 2) расходомера-счетчика блок ТИ 1 может быть смонтирован в отдельном корпусе БИП-Пл (Приложение 3.3). Питающее напряжение от БПВ к блоку ТИ передается через АВП, данные о текущих значениях параметров газа от БИП – по RS485.

Для обеспечения бесперебойной работы расходомера-счетчика при отключении напряжения питающей сети 220 В в состав БИП может входить устройство бесперебойного питания (ИРВИС-УБП). ИРВИС-УБП состоит из БПВ и блока аккумуляторных батарей (БАБ). В состав БАБ входят две аккумуляторные батареи емкостью 7...55 А·ч.

Габаритные и присоединительные размеры БАБ приведены в Приложении 3.5, электрическая схема подключения – в Приложении 6.3.

Время непрерывной работы ИРВИС-РС4 от ИРВИС-УБП приведено в Приложении 3.5.

В компоновочных решениях, предполагающих использование внешних единых корпусов (шкафы управления, электромонтажные шкафы, шкафы КИП и т.п.) БИП расходомера-счетчика может устанавливаться на DIN-рейку

¹ Примечание. Только для одноканального исполнения БИП.

² Примечание. Только для многоканального исполнения БИП и БИП с ИРВИС-УБП.

³ Примечание. Розетка контактной системы клеммами присоединена к проводам соответствующего кабеля: интерфейсного, СК, сетевого. Максимальное сечение проводов, на которое рассчитаны контактные системы, 1,5 мм²; рекомендуется использовать провода сечением 0,5 мм².

⁴ Примечание. Замена предохранителя на плате БИЗ производится заводом-изготовителем или сервисной организацией.

⁵ Примечание. Максимальный диаметр соединительных проводов, на который рассчитаны кабельные вводы, 8 мм.

без использования БИП-Пл, в виде набора модулей, обеспечивающих необходимую функциональность.

Примеры исполнений БИП, в зависимости от комплектации, приведены в Приложении 3.6.

1.4.5. Работа расходомера-счетчика.

При наличии расхода измеряемой среды через ППР на выходе БПУ формируются сигналы пропорциональные объемному расходу при рабочих условиях, давлению и температуре измеряемой среды.

БПУ по трем измеренным сигналам определяет текущий объемный (массовый) расход, объем, приведенные к стандартным условиям ($T = 293,15 \text{ К}$, $P = 101325 \text{ Па}$), (массу, энергосодержание измеряемой среды) и по запросу, ежесекундно поступающему от РИ, текущие данные в цифровом виде передаются через СК и БИЗ в РИ и ТИ.

Для передачи данных о текущих параметрах в цифровом виде посредством интерфейса RS485 ПП может быть подключен к ПЭВМ либо АСУТП, имеющем соответствующее программное обеспечение.

СК представляет собой кабель управления, соответствующий условиям эксплуатации, например, типа МКЭШ, экранированный, с количеством жил не менее 5, сечением не менее $0,35 \text{ мм}^2$.

БИЗ служит для предотвращения возникновения электрической искры в случае выхода из строя БПУ, обеспечивая тем самым необходимый уровень взрывозащиты.

Индикатор БИ служит для оперативного контроля текущих параметров измеряемой среды: объема (массы, энергосодержания), объемного (массового) расхода измеряемой среды, приведенного к стандартным условиям, абсолютного давления, температуры и индикации аварийных сигналов. Переключение режимов индикации осуществляется РИ по нажатию кнопок управления на лицевой панели БИП.

Посредством внешнего интерфейса RS232/485 БИП расходомера-счетчика может быть подключен к ПЭВМ либо АСУТП для передачи данных о текущих параметрах и архивов параметров и событий, накопленных РИ. Протокол передачи данных приведен на CD-диске из комплекта поставки.

В случае наличия в комплектации расходомера-счетчика токового интерфейса, БПУ в цифровом виде передает данные о текущих значениях параметров ТИ. ТИ преобразует цифровую посылку в нормализованные токовые сигналы $0 \dots 5$ либо $4 \dots 20 \text{ мА}$.

Блок-схема расходомера-счетчика приведена в Приложении 4.1.

1.4.5.1 Описание алгоритма работы расходомера-счетчика.

Объем и масса и измеряемой среды, а также количество тепловой энергии (для водяного пара) в общем случае вычисляется по формулам:

$$\begin{aligned} V &= \int_{\tau} Q \, d\tau \\ M &= \int_{\tau} m \, d\tau \\ W &= \int_{\tau} m \cdot h \, d\tau \end{aligned} \quad (3)$$

где: V – объем рабочего газа при рабочих (стандартных) условиях, м^3 (норм. м^3);

Q – расход рабочего газа при рабочих (стандартных) условиях, $\text{м}^3/\text{ч}$ (норм. $\text{м}^3/\text{ч}$);

M – масса измеряемой среды, кг;

m – массовый расход измеряемой среды, $\text{кг}/\text{ч}$;

W – количество тепловой энергии, ГКал;

h – энтальпия водяного пара, ГКал/кг;

τ – время интегрирования.

В случае измерения объема рабочего газа, приведенного к стандартным условиям (массы), используются формулы:

$$\begin{aligned} V &= \int_{\tau} \frac{2,893Q_{py}(P/T)}{K} \cdot K_F \cdot K_V \, d\tau \\ M &= \int_{\tau} \frac{2,893Q_{py}(P/T)\rho_{ст}}{K} \cdot K_F \cdot K_V \, d\tau \\ W &= \int_{\tau} \frac{2,893Q_{py}(P/T)\rho_{ст}}{K} \cdot h \cdot K_F \cdot K_V \, d\tau \end{aligned} \quad (4)$$

где: P – абсолютное давление рабочего газа, кПа;

T – абсолютная температура рабочего газа, К;

Q_{py} – объемный расход рабочего газа при рабочих условиях, $\text{м}^3/\text{ч}$;

$\rho_{ст}$ – плотность рабочего газа при стандартных условиях;

K – коэффициент сжимаемости рабочего газа;

K_V – относительная скорость;

K_F – относительная площадь.

Значения K_V и K_F для ИРВИС-РС4-Пп и значение K_V для ИРВИС-РС4-В равны 1, K_V и K_F для ИРВИС-РС4-Пр и K_F для ИРВИС-РС4-В вычисляются по формулам:

$$\begin{aligned} K_V &= \frac{K_{VP}}{K_{VT}} \\ K_F &= \frac{F_{20Г}}{F_{20Р}} \end{aligned} \quad (5)$$

где: K_{VP} – отношение средней скорости потока в сечении приведения к скорости потока в точке измерения при градуировке расходомера-счетчика (определяется экспериментально);
 K_{VT} – отношение средней скорости потока к скорости потока в точке измерения при использовании расходомера-счетчика в эксплуатационном трубопроводе на объекте установки (определяется по ГОСТ 8.361-79);
 F_{20P} – площадь расчетного сечения при градуировке расходомера-счетчика;
 F_{20T} – площадь расчетного сечения эксплуатационного трубопровода при использовании расходомера-счетчика на объекте установки (вычисляется на основании данных Опросного листа по ГОСТ 8.361-79).

Для природного газа коэффициент сжимаемости K вычисляется по методу NX-19mod¹ или GERG, рекомендованными ГОСТ 30319.2-96 для измерения расхода и количества газа при его распределении потребителям, для попутного нефтяного газа по методу ВНИЦ СМВ или ГСССД МР 113-2003, для других газов – в соответствии с нормативно-справочной документацией на эти газы, в том числе по ГСССД МР 118-2005 и ГСССД МР 135-2007.

Вычисление значений параметров осуществляется микроконтроллером БПУ по программе, размещенной в энергонезависимой памяти БПУ. По завершении обработки всех блоков, программа возвращается в начало.

При отключении напряжения питания, значения объема измеряемой среды, приведенного к стандартным условиям (массы, энергосодержания), и суммарного времени работы расходомера-счетчика, записанные в энергонезависимую память, сохраняются неограниченно долгое время.

1.4.5.2. Время реакции расходомера-счетчика на изменение расхода измеряемой среды составляет:

$$T = 2,4 \cdot 10^7 \frac{dD^2}{Q}, \text{ сек.} \quad (6)$$

где: d – характерный размер обтекаемого тела в свету (указывается в паспорте на прибор), м;
 D – диаметр проходного сечения первичного преобразователя (указывается в паспорте на прибор), м;
 Q – объемный расход измеряемой среды при рабочих условиях, м³/ч.

Под временем реакции понимается временная задержка от фактического изменения расхода до индикации установившегося текущего значения расхода с заявленной метрологической точностью, т.е. с основной относительной погрешностью по приведенному расходу не хуже 1-1,3%; под «изменением расхода» понимается наихудший теоретически возможный случай – мгновенное ступенчатое изменение расхода.

При необходимости вести учет газа при очень динамично меняющемся расходе, возможно уменьшить время реакции расходомера-счетчика изменением заводских настроек. Такое условие необходимо оговорить при заказе расходомера-счетчика.

Изменение заводских настроек расходомеров-счетчиков, находящихся в эксплуатации, производится заводом-изготовителем или сервисной организацией с отражением изменений в паспорте расходомера-счетчика.

1.4.6. Работа ИП.

В комплектации ИРВИС-РС4, оснащенного ИП в отдельных корпусах, возможно наличие двух ПП ИРВИС-РС4 и двух ИП, при этом ПП1 и ПП2 могут быть только ПП ИРВИС-РС4, ПП3 и ПП4 – только ИП. Данные по расходу с ИП автоматически (без настройки регистратора) ассоциируются с ПП1 в случае, если ИП подключен как ПП3, и с ПП2 в случае, если ИП подключен как ПП4.

Информация с ИП представляет собой текущее значение расхода газа при рабочих условиях – произведение скорости рабочего газа на площадь поперечного сечения газопровода. Площадь поперечного сечения газопровода вводится регистратором в энергонезависимую память платы ДДТ после включения питания.

При штатном цикле опроса данных регистратор регулярно (раз в 10 секунд) обновляет значение нижнего предела расхода при рабочих условиях в ОЗУ ПП1 (ПП2). Значение нижнего предела расхода рассчитывается ПО регистратора в соответствии с текущим давлением с этого же ПП1 (ПП2) путем интерполяции таблицы минимальных расходов.

При штатном цикле опроса данных регистратор контролирует текущее значение расхода и флаги событий с ПП1 (ПП2).

В случае если расход в ПП1 (ПП2) лежит в диапазоне от $Q_{\text{наим}}$ до $Q_{\text{наиб}}$ для данного расходомера-счетчика, БПУ вычисляет текущий расход рабочего газа и передает его на регистратор (РИ). По полученным от БПУ данным, РИ формирует почасовые и посуточные архивы и выдает на индикатор текущее значение расхода. Флаги нештатных ситуаций не формируются, данные с ИП игнорируются.

В случае если расход в ПП1 (ПП2) менее $Q_{\text{наим}}$ для данного расходомера-счетчика, БПУ передает в РИ флаг «Q ниже допуска». С РИ выдается на индикатор БИП сообщение «Q ниже допуска», выполняется подстановка нижнего предела расхода, выданного ранее регистратором в ОЗУ БПУ.

Если в ПП1 (ПП2), расход стал нулевым, то после выдержки паузы n секунд на гарантированное обновление данных с ИП (n задается в памяти регистратора с ПК) регистратор производит анализ наличия расхода по данным с ИП, ассоциированного с ПП1 (ПП2). Мгновенные данные с ИП сравниваются с минимально и максимально допустимыми значениями, введенными в память регистратора. В случае, если значение расхода с ИП лежит в указанных границах, формируется команда для передачи на БПУ в ПП1 (ПП2) команды на принудительную установку флага «Q ниже допуска», после чего БПУ начинает подстановку в отчетную ведомость нижнего договорного предела расхода, установленного заранее, а также выдачу текущего значения расхода на индикатор. В случае, если значение расхода с ИП не попадает в «ворота» – на БПУ передается команда на установку флага «Нет расхода» (при этом текущий расход принимается равным «0»).

1.4.8 Обеспечение взрывобезопасности.

¹ Методическая погрешность расчета коэффициента сжимаемости составляет:

- в диапазоне температур от -40 до -23 °С – 0,8%;
- в диапазоне температур от -23 до +60 °С – 0,12%.

1.4.8.1 Взрывобезопасность обеспечивается искробезопасными цепями.

1.4.8.2 Искробезопасность электрических цепей ПП расходомера-счетчика достигается за счет ограничения напряжения и тока в его электрических цепях до искробезопасных значений, гальванической развязки цепей питания и выходных цепей интерфейса, а также ограничением длины СК (не более 400 м) и его маркой. Ограничение напряжения и тока в электрических цепях ПП обеспечивается применением в БИП барьера искрозащиты.

Гальваническое разделение цепей питания осуществляется силовым трансформатором, удовлетворяющим требованиям ГОСТ Р 51330.10-99.

Гальваническое разделение выходных цепей интерфейса осуществляется оптронной развязкой.

Монтаж электрических цепей расходомера-счетчика выполнен в соответствии с ГОСТ Р 51330.10-99.

Искробезопасные цепи в БИЗ-4 выведены на индивидуальный клеммник. У клеммной колодки установлена табличка с надписями: «Искробезопасные цепи», U_0 : 18 В, I_0 : 140 мА, L_0 : 0,3 мГн, C_0 : 0,15 мкФ.

1.5 МАРКИРОВАНИЕ И ПЛОМБИРОВАНИЕ

1.5.1 На ПП прикреплена табличка, изготовленная методом лазерной гравировки¹, на которую нанесены:

- наименование и товарный знак предприятия-изготовителя;
- знак утверждения типа;
- условное обозначение, порядковый номер ПП по системе нумерации предприятия-изготовителя;
- значение наименьшего и наибольшего расхода измеряемой среды;
- значение наименьшего и наибольшего давлений (избыточных) измеряемой среды;
- степень защиты от проникновения воды и пыли IP54;
- маркировка взрывозащиты IExibdIICT4X;
- надпись: «В комплекте БИП ИРВИС-РС4 №»;
- надпись: « $T_a = -40...+45$ °С»;
- год изготовления.

1.5.2 На лицевой поверхности БИП-Пл (для бескорпусного исполнения – на боковой поверхности БИЗ) крепится табличка, изготовленная методом лазерной гравировки, на которую нанесены:

- наименование и товарный знак предприятия-изготовителя;
- наименование, обозначение, порядковый номер по системе нумерации предприятия-изготовителя;
- знак утверждения типа;
- знак соответствия по ГОСТ Р 50460-92;
- степень защиты от проникновения воды и пыли IP54;
- маркировка взрывозащиты [Exib]IIС;
- год изготовления.

1.5.3 На БИЗ крепится табличка, изготовленная методом лазерной гравировки, на которую нанесены:

- наименование и товарный знак предприятия-изготовителя;
- условное обозначение версии «БИЗ»;
- маркировка входных и выходных цепей;
- напряжение, В, частота, Гц, род и значение тока питания входных цепей;
- надпись: «Искробезопасные цепи», U_0 : 18 В, I_0 : 140 мА, L_0 : 0,3 мГн, C_0 : 0,15 мкФ.

1.5.4 На корпусе ПП нанесена стрелка, указывающая направление потока.

1.5.5 На корпусе ПП нанесен знак заземления по ГОСТ 21130-75.

1.5.6 ПП и БИП должны быть опломбированы согласно конструкторской документации предприятия-изготовителя.

1.5.7 После окончания пуско-наладочных работ ПП и БИП должны быть опломбированы в следующих предусмотренных для этой цели местах:

ПП – крышка БПУ;

- клеммная коробка (для ИРВИС-РС4М-Пп);
- накидная гайка БПУ (для ИРВИС-РС4М-Пп-Пар, ИРВИС-РС4М-Пр, ИРВИС-РС4М-В);
- корпус БПУ (для ИРВИС-РС4М-Пп-Пар, ИРВИС-РС4М-Пр, ИРВИС-РС4М-В);
- фланцы шлюзовой камеры (для ИРВИС-РС4М-Пр, ИРВИС-РС4М-В);
- кабельные вводы.

БИП – крышка БИП-Пл (для корпусного исполнения);

- защитная планка БИП-Пл (для корпусного исполнения);
- контактные системы и разъемы коммуникационного кабеля (для бескорпусного исполнения).

1.5.8 Маркировка транспортной тары имеет основные, дополнительные и информационные надписи, условное обозначение упакованного расходомера-счетчика, а также манипуляционные знаки: «Осторожно, хрупкое», «Верх, не кантовать», «Боится сырости».

1.6. УПАКОВКА

1.6.1 Расходомер-счетчик, изготовленный предприятием-изготовителем, принятый ОТК предприятия-изготовителя, подвергается упаковке согласно ТУ предприятия-изготовителя.

Примечание:

¹ Примечание. Допускается изготовление табличек другим прогрессивным способом, обеспечивающим их четкое и ясное изображение в течение всего срока службы.

II ИСПОЛЬЗОВАНИЕ ПО НАЗНАЧЕНИЮ

2.1 ЭКСПЛУАТАЦИОННЫЕ ОГРАНИЧЕНИЯ

2.1.1 Измеряемая среда:

рабочий газ – природный газ по ГОСТ 5542-87, попутный нефтяной газ по ГОСТ Р 8.615-2005, водород, гелий, ацетилен, другие горючие газы, воздух, инертные газы, водяной пар при температуре от минус 40 до плюс 250 °С, абсолютном давлении от 0,05 до 10 МПа (в зависимости от диапазона измерения примененного первичного преобразователя давления и исполнения ПП) с динамической вязкостью от 6×10^{-6} до 35×10^{-6} Па·с.

2.1.2 Пределы измерений, соотношения измеряемых объемных (массовых) расходов должны соответствовать значениям, указанным в Приложении 1 настоящего документа.

2.1.3 Напряжение питания переменного тока (220_{-33}^{+22}) В, частота (50 ± 1) Гц.

2.1.4 Длина СК не более 400 м.

2.1.5 Условия эксплуатации:

- 1) температура: ПП – от минус 40 до плюс 45 °С;
БИП – от минус 10 до плюс 45 °С¹;
- 2) влажность: не более $95 \pm 3\%$ при температуре 35 °С;
- 3) барометрическое давление: от 84 до 106,7 кПа.

Примечание:

¹ Примечание. По специальному заказу возможно исполнение БИП – от минус 40 до плюс 45 °С.

2.2. ПОДГОТОВКА К ИСПОЛЬЗОВАНИЮ

2.2.1. Общие положения.

2.2.1.1. Произвести внешний осмотр расходомера-счетчика и проверить правильность комплектации.

2.2.1.2. Монтаж расходомера-счетчика должен производиться монтажными организациями в соответствии с их нормами и инструкциями при наличии соответствующей лицензии.

При монтаже расходомера-счетчика необходимо руководствоваться ИРВС 9100.0000.00 РЭ1, главой 3.4. Правил эксплуатации электроустановок потребителей (ПЭЭП), ПУЭ и другими документами, действующими в данной отрасли промышленности. При измерении во взрывоопасных средах, в частности природного газа, необходимо соблюдать требования ГОСТ Р 51330.0-99, ГОСТ Р 51330.10-99 и «Правила безопасности в газовом хозяйстве».

2.2.1.3. Место установки расходомера-счетчика должно быть выбрано так, чтобы предохранить его от ударов, а также от производственной вибрации (близость прессов, молотов и т.д.).

2.2.1.4. При установке первичного преобразователя вне помещения, над ним должна быть установлена защита, исключающая прямое попадание на ПП атмосферных осадков. Расположение ППР и ППД в пространстве - в соответствии с Приложением 5.6. СК перед кабельным вводом ППР, а также кабели ППД и ППТ должны иметь местный перегиб таким образом, чтобы исключить стекание капельной жидкости по поверхности СК в кабельные вводы.

Не допускается установка ППР на самом низком горизонтальном участке ЭК, т.к. в нем возможно скопление конденсата. Предпочтительной является установка ППР на наклонном восходящем или вертикальном участке ЭК. При установке на горизонтальном участке ЭК перед ППР желательна установка конденсатоуловителя. Рекомендуемые схемы установки ПП ИРВИС-РС4М-Пар приведены в Приложении 5.8.

2.2.1.5. Рабочий газ должен быть предварительно очищен и осушен в соответствии с действующими для данного оборудования нормами. Природный газ должен соответствовать требованиям ГОСТ 5542-87.

Предпочтительной следует считать установку ППР после фильтра.

2.2.1.6. Участки трубопровода, непосредственно присоединяемые к расходомеру-счетчику должны быть перед монтажом тщательно прочищены ершом или льняной тряпкой, смоченной в бензине. После прочистки трубопровод продуть.

2.2.1.7. При монтаже необходимо обратить особое внимание на правильность установки ППР (стрелка на корпусе ППР должна совпадать с направлением потока), состояние уплотнительных колец и отсутствие утечки рабочего газа. Длины прямолинейных участков трубопровода до и после ППР должны быть не менее чем указанные в Приложении 5.2.

Допускается применение конфигураций трубопроводов, отличающихся от указанных в Приложении 5.2 при условии совместной поверки канала объемного расхода расходомеров-счетчиков на поверочной установке.

Фактический (измеренный) внутренний диаметр этих участков должен быть равным диаметру условного прохода ППР с допуском отклонением внутреннего диаметра $D_{y_{-2\%}^{+2,5\%}}$. Измерение внутреннего диаметра прямых участков проводить нутромером в четырех плоскостях, расположенных под углом 45° относительно друг друга. При этом шероховатость внутренней поверхности труб прямолинейных участков должна быть не хуже, чем у новых труб в состоянии поставки с завода-изготовителя.

Марки материала труб этих участков, а также предельное давление, на которое они могут использоваться, должны выбираться с учетом рабочего и испытательного давления эксплуатационного трубопровода.

Допускается применение прямых участков изготовленных из сварных труб, при условии, что шов сварных труб не является спиральным. Высота валика прямого шва сварного трубопровода не должна превышать $0,005D_u$ на участке трубопровода длиной $2D_u$ перед ППР и $0,01D_u$ – на участке трубопровода длиной $2D_u$, расположенном после ППР.

Если высота валика сварного шва превышает указанные выше значения, то он должен быть путем механической обработки сточен до состояния, при котором его высота будет соответствовать указанным выше требованиям.

Допускается применение прямых участков с отклонением внутреннего диаметра и высоты валика сварного шва, превышающих указанные выше значения при условии совместной поверки расходомера-счетчика с этими участками на поверочной установке.

Наличие или отсутствие устройства подготовки потока (УПП) и измерительных участков оговаривается при заказе на поставку расходомера-счетчика.

2.2.2. Меры безопасности при монтаже изделия.

2.2.2.1. Источниками опасности при монтаже и наладке ИРВИС-РС4М является электрический ток и высокотемпературный рабочий газ, находящийся под давлением.

2.2.2.2. Расходомер-счетчик должен эксплуатироваться в системах с рабочими давлением, указанным в паспорте на расходомер-счетчик.

2.2.2.3. Перед началом монтажных работ обеспечить полную отсечку поступления рабочего газа в эксплуатационный трубопровод (ЭТ) на участке врезки.

2.2.2.4. При монтаже ППР не допускается нанесение ударов по корпусу ППР металлическими предметами. Для облегчения монтажа/демонтажа ППР в трубопровод использовать шпильки с удлиненной резьбой и гайки, входящие в комплект поставки, в соответствии с Приложением 5.1.

2.2.2.5. При затяжке соединений использовать только стандартные гаечные ключи без применения "усилителей".

2.2.2.6. Все работы по монтажу и демонтажу необходимо выполнять при отключенном напряжении питания.

2.2.3. Монтаж ППР на ЭТ вести в следующем порядке.

2.2.3.1. В зоне размещения ПП вырезать участок ЭТ длиной равной $L_{вп}$ (Приложение 5.1).

2.2.3.2. Замерить фактический внутренний диаметр ЭТ, сняв в зоне замера сварочные наплывы.

2.2.3.3. Подготовить участки труб Mc, Na необходимой длины в зависимости от Ду, варианта врезки (Приложение 5.3) и соответствия внутреннего диаметра по п.2.2.1.7. Внутреннюю поверхность участков при наличии окалины и ржавчины очистить механическим способом, протереть ветошью, смоченной бензином и продуть сжатым воздухом.

2.2.3.4. Обработать торцы труб А, В, С, D, E (в зависимости от варианта врезки), обеспечив при этом:

- неперпендикулярность плоскости торца трубы к оси трубы не более 1мм.
- неплоскостность торца не более 1 мм.

2.2.3.5. Зачистить наружную поверхность на длине 20 мм от торца до "чистого металла" для торцев А, В, С, D, E.

2.2.3.6. Произвести посадку ответных фланцев на торцы труб:

- для варианта "1" - на торцы В и С;
- для варианта "2" - на торец С

отцентрировав их по наружному диаметру трубопровода с помощью кольцевой проточки, выполненной точением с зазором не более 0,1 мм (Приложение 5.1). При посадке фланцев обеспечить неперпендикулярность фланцев не более 0,2 мм на длине 100 мм. Внутренний зазор t при этом минимизировать; фланцы приварить.

2.2.3.7. Произвести предварительную сборку участка "врезки" с использованием имитатора ПП.

При сборке участка "врезки" по варианту "2" обеспечить совпадение стрелки на корпусе турбулизатора-У с фактическим направлением потока.

2.2.3.8. Снять кромоочные фаски под сварку по торцам А, D (для варианта "2" - только D).

2.2.3.9. Внимание! Запрещается вести монтаж участка врезки с использованием ПП. Для этой цели необходимо изготовить или заказать имитатор ПП с соответствующими габаритными и присоединительными размерами (Приложение 5.5).

2.2.3.10. Используя, при необходимости, ручные подъемные механизмы смонтированный участок "врезки" установить в ЭТ. Для варианта врезки "2" выполнить болтовое соединение турбулизатора-У с ответным фланцем E.

2.2.3.11. Выполнить сварку по торцам А, D (для варианта врезки "2" - только по торцу D).

Для варианта врезки "2" выполнить посадку и сварку ответного фланца EF на ЭТ (не разбирая участок врезки).

2.2.3.12. Приварить к ЭТ штуцеры ППД и ППТ в соответствии с Приложением 5.7. Штуцеры заглушить.

2.2.3.13. В соответствии с требованиями п.11.5 ПР 50.2.019-2006 приварить штуцеры для измерения потерь давления¹ на УПП в соответствии с Приложением 5.7. Штуцеры заглушить.

2.2.3.14. Подать давление рабочего газа или воздуха в участок врезки и произвести продувку участка с целью окончательной очистки внутренней поверхности от механических частиц.

Внимание! Продувку производить только с имитатором. Запрещается продувку производить с установленным ППР в ЭТ.

2.2.3.15. Произвести полную отсечку рабочего газа на участке врезки и утилизацию рабочего газа из этого участка.

2.2.3.16. Демонтировать имитатор.

2.2.3.17. Проконтролировать визуально состояние уплотнительных колец ПП. При наличии трещин и раковин на поверхности кольца, кольца заменить.

При монтаже использовать уплотнительные кольца только из комплекта поставки расходомера-счетчика.

Внимание! Использование уплотнительных колец, выступающих внутрь ЭТ, недопустимо.

2.2.3.18. Установить уплотнительные кольца на ответные фланцы и произвести монтаж ППР. При монтаже ППР обеспечить совпадение стрелки на корпусе ППР с фактическим направлением потока, расположение ППР в пространстве - в соответствии с Приложением 5.1.

2.2.3.19. При установке (демонтаже) ППР использовать шпильки с удлиненной резьбой из монтажного комплекта в соответствии с Приложением 5.1.

Для контроля несанкционированного снятия ПП с ЭТ выполнить пломбировку по концам шпилек, используя предназначенные для этого отверстия.

2.2.3.20. Установить ППД и ППТ в соответствии с Приложением 5.6. Подключить ППД и ППТ к ППР согласно схеме соединений Приложения 6. Монтаж соединений вести согласно схеме Приложения 8.

2.2.3.21. После монтажа ПП участок врезки опрессовать при испытательном давлении согласно СНиП 3.01.04-87, произвести контроль утечки рабочего газа. При наличии утечки определить причину и устранить. Провести повторные испытания.

2.2.4. Порядок подключения ИРВИС-РС4М.

2.2.4.1. БИП устанавливается только в отопляемом помещении на вертикальной поверхности (стене) на DIN-рейку, входящую в комплект поставки. Расстояние от ПП до БИП не более 400 м. Подключить СК согласно схеме соединений Приложения 6.1. Монтаж соединений вести согласно схеме Приложения 7. Подключить ППД и ППТ согласно схеме приложения 6.1. При монтаже использовать соединительные кабели из комплекта поставки расходомера-счетчика.

2.2.4.2. Подключение ПЭВМ (IBM PC) к ИРВИС-РС4М с использованием интерфейса RS232/485 вести согласно схеме Приложений 7, 8.

¹ Примечание. Штуцеры для измерения потерь давления на УПП входят в комплект поставки ИУ и ввариваются в ЭТ монтажной организацией при выполнении работ по монтажу узла учета (вариант врезки "2" Приложения 5.1).

При подключении к ПЭВМ нескольких расходомеров счетчиков по интерфейсу RS485 удалить джамперы JP1 со всех БИП, кроме крайнего в цепи (Приложение 8).

2.2.4.3. Установить БПВ на той же вертикальной поверхности рядом с корпусом БИП на расстоянии не более 1 м (варианты «б», «в», «г», «д», «е» Приложения 3.6). Подключить БПВ по схеме Приложения 6.2.

2.2.4.4. Установить БАБ (при наличии в заказе) на горизонтальной поверхности на расстоянии не более 1 м от БИП.

Допускается установка БАБ внутри шкафов управления, электромонтажных шкафов, шкафов КИП на расстоянии до 30 м от БИП. Подключение БАБ в этом случае вести кабелем сечением не менее 0,75 мм². Подключить БАБ по схеме Приложения 6.2.

2.2.4.5. Установить защитное заземление на болт заземления ПП согласно Приложения 6.1.

2.2.4.6. Подключить питание 220В/50Гц к расходомеру-счетчику согласно схеме Приложения 7. Напряжение питания на БИП должно подаваться через автомат защиты с током срабатывания не менее 2А.

При наличии в комплекте поставки ИРВИС-УБП подключение вести согласно схеме Приложения 6.2.

2.2.4.7. По окончании монтажных работ составить акт измерений узла учета на базе ИРВИС-РС4М. Рекомендуемая форма акта приведена в Приложении 9.

2.2.5. Проведение контроля функционирования расходомера-счетчика.

2.2.5.1. Подать рабочее давление в эксплуатационный трубопровод, произвести проверку на функционирование расходомера-счетчика.

2.2.5.2. Проверить отсутствие «самохода» счетчика объема. Проверку проводить, либо, не устанавливая ПП в трубопровод (заглушив входное и выходное отверстие), либо с установленным в трубопровод ПП без потока рабочего газа. На индикаторе БИП должно появляться сообщение «Внимание! Нет расхода», при переключении в режим индикации расхода – значение «0,0».

2.2.5.3. Проверить канал измерения расхода. Для этого создать в трубопроводе расход со значением, не выходящим за пределы измерений расходомера-счетчика. Проконтролировать значение расхода по индикатору на передней панели БИП.

2.2.5.4. Проверить канал измерения давления. Для этого сравнить значение давления по контрольному манометру с показаниями индикатора на передней панели БИП.

ВНИМАНИЕ! Необходимо помнить, что индикатор на передней панели БИП показывает значение абсолютного давления в кПа, а контрольный манометр – избыточное давление в кгс/см²¹, поэтому при сравнении – произвести необходимые арифметические действия.

Абсолютное и избыточное давление связаны соотношением:

$$P_{\text{абс.}} = P_{\text{изб}} + P_{\text{бар}}, \quad (6)$$

где: $P_{\text{абс}}$ – абсолютное давление измеряемой среды в эксплуатационном трубопроводе, кПа;

$P_{\text{изб}}$ – избыточное давление измеряемой среды в эксплуатационном трубопроводе, кПа;

$P_{\text{бар}}$ – барометрическое давление, кПа.

2.2.5.5. Проверить канал измерения температуры. Для этого сравнить значение температуры по контрольному термометру с показаниями индикатора на передней панели БИП.

2.2.5.6. Проверить время срабатывания счетчика объема рабочего газа. Для этого рассчитать приблизительное время одного срабатывания младшего разряда счетчика по формуле:

$$t = \frac{3600(V_1 - V_0)}{Q_{\text{cy}}}, \quad (7)$$

где: t – время одного срабатывания счетчика, с;

V_0 – показания счетчика объема (массы) рабочего газа при начале наблюдения норм.м³, (кг);

V_1 – показания счетчика объема (массы) рабочего газа после срабатывания норм.м³, (кг);

Q_{cy} – среднее за время наблюдения текущее значение объемного (массового) расхода при стандартных условиях (снимается с индикатора на передней панели БИП), норм.м³/ч, (кг/ч).

2.2.5.7. В случае несоответствия индицируемого расхода и фактического рекомендуется произвести проверку функционирования канала измерения расхода. Для этого необходимо с помощью осциллографа проконтролировать вид первичного сигнала с ДВ. В норме сигнал имеет амплитуду около 2,5В, периодичность должна быть явно выраженной, изменение мгновенной частоты сигнала в несколько раз недопустимо. Для исполнения «ППС» частота вихреобразования, визуально определяемая по осциллограмме, должна соответствовать значению параметра FQ, индицируемого в режиме «Установки», для исполнения «ДДП» - половине значения FQ. Вход осциллографа «Сигнал» должен быть подключен к клемме «3» БИЗ или к контакту «15» разъема «Флэш» РИ. Вход осциллографа «Общий» должен быть подключен к клемме «4» БИЗ или к контакту «14» разъема «Флэш» РИ. Для коммутации сигнала необходимо предварительно установить значение «Первич.сигнал Q» для параметра «Контр. Выход ПП» в режиме «Установки». При этом, для многоканального РИ предварительно требуется выбрать ПП.

2.2.5.8. Произвести пробное снятие архивных данных из РИ либо непосредственной распечаткой отчетов на принтере, подключенном к разъему РИ «Принтер» (25-контактный LPT), либо передачей архивных данных на ПЭВМ через проводную связь, радиомодем, с помощью переносного флэш-носителя информации (из комплекта «Диспетчеризация ногами»).

2.2.5.9. Периферийная аппаратура (принтер, контроллер системы телеметрии и т.п.) подключается и опробуется в соответствии со своей технической документацией. Значения данных проверяются по индикации на передней панели БИП. При необходимости проверки вывода данных через последовательный порт по интерфейсу

¹ Примечание. 1 кгс/см² = 101,325 кПа

RS232 или RS485 на компьютер или устройство телеметрии следует произвести считывание текущих значений из РИ на компьютер с помощью программы «Ирвис-ТП. Чтение архивов и текущих значений» (файл Ri4s.exe), поставляемой на CD-диске.

2.2.5.10. Проверить функционирование токового интерфейса (при его наличии). Для этого измерить значения выходного тока по каналам измерения температуры, давления и объемного расхода, приведенного к стандартным условиям, на соответствующих клеммах токового интерфейса и сравнить их с расчетными значениями. Расчетные значения выходных токов I_y определяются по формуле:

$$I_y = \frac{I_{i \text{ \u0430\u0435\u0430}} - I_{i \text{ \u0430\u0435\u0438}}}{Y_{i \text{ \u0430\u0435\u0430}} - Y_{i \text{ \u0430\u0435\u0438}}} (Y - Y_{i \text{ \u0430\u0435\u0438}}) + I_{i \text{ \u0430\u0435\u0438}} \quad (8)$$

где: I_y – текущее значение выходного тока для измеряемого параметра, мА;

Y , $Y_{\text{наиб}}$ и $Y_{\text{наим}}$ – текущее, наибольшее и наименьшее значение измеряемого параметра (указано на табличке токового интерфейса);

$I_{\text{наиб}}$ и $I_{\text{наим}}$ – наибольшее и наименьшее значение выходного тока (указано на табличке токового интерфейса), мА.

2.2.5.11. Результаты считаются положительными, если во время опробования не наблюдалось явных расхождений в показаниях расходомера-счетчика и контрольных средств измерений.

2.2.6. Заключительные положения.

2.2.6.1. По окончании наладочных работ произвести пломбирование расходомера-счетчика в предусмотренных для этого местах.

2.2.6.2. В паспорт расходомера-счетчика внести соответствующие записи о первоначальных показаниях счетчиков, времени наработки, датах проведения работ и исполнителях.

2.2.6.3. По окончании работ составляются протокол выполнения пусконаладочных работ и акт приемки в эксплуатацию узла учета на базе ИРВИС-РС4М. Рекомендуемые формы документов приведены в Приложениях 9–11.

2.3. Порядок использования

2.3.1 Перед началом работы внимательно изучить настоящее руководство по эксплуатации. При эксплуатации расходомера-счетчика необходимо руководствоваться настоящим РЭ, главой 3.4. Правил эксплуатации электроустановок потребителей (ПЭЭП), ПУЭ и другими документами, действующими в данной отрасли промышленности.

2.3.2 В трубопроводе должны быть обеспечены режимы течения рабочего газа:

В случае нестационарного режима амплитуда пульсаций параметров потока не должна превышать 25% средних значений, а частота изменения параметров потока должна находиться в полосе пропускания частоты системы измерения, то есть период пульсаций параметров потока должен составлять не менее 7 периодов вихреобразования. Период срыва вихрей оценивать как $T = 1400 D_{\text{у}}^3 / Q_{\text{рy}}$, здесь T – период вихреобразования, с; $D_{\text{у}}$ – диаметр условного прохода, м; $Q_{\text{рy}}$ – расход газа при рабочих условиях, м³/ч.

При ступенчатом потреблении измеряемой среды период подачи расхода измеряемой среды в трубопроводе не должен быть менее T , рассчитанного по п. 1.4.4.2.

2.3.2.1 Основными источниками пульсаций являются:

- поршневые перекачивающие нагнетатели или двигатели;
- неисправные ротационные счетчики газа;
- изношенные клапаны или плохо настроенные регуляторы давления;
- скопление конденсата в газопроводах или газа в водопроводах, образование пробок;
- автоматический слив конденсата или удаление шлаков из сепараторов;
- тройники, заглушенные участки газопроводов, образующие «свистки»;
- срыв вихрей с различного рода неровностей, (швов, уступов, углов, неполностью закрытой запорной арматуры);
- критические перепады на соплах, диафрагмах, задвижках, расположенных перед ПП, приводящие к формированию сверхзвуковых струй;
- симметричное разветвление газопровода с близкими значениями гидравлического сопротивления ветвей.

2.3.2.2 Для борьбы с пульсациями принимают следующие меры:

- по возможности устраняют источники пульсаций;
- по возможности удаляют расходомер-счетчик от оставшихся источников пульсаций;
- при прохождении потока по трубопроводу, частично или полностью заполненному жидкостью (конденсатом), предусматривают устройство для удаления этой жидкости;
- располагают расходомер-счетчик до (по направлению течения среды) редуцирующих систем газораспределительных станций;
- избегают прямоугольных колен и «карманов» (заглушенных отводов), в которых могут возникать стоячие волны;
- избегают изгибов ЭТ непосредственно перед измерительными участками;
- зачищают сварные швы в измерительных участках, а уступы делают минимально возможными;
- в качестве запорной арматуры используют равнопроходные шаровые краны;
- в процессе измерений запорную арматуру полностью открывают;
- применяют балластные емкости, гидравлические (акустические) фильтры в ЭТ

III ТЕХНИЧЕСКОЕ ОБСЛУЖИВАНИЕ И ТЕКУЩИЙ РЕМОНТ

3.1 МЕРЫ БЕЗОПАСНОСТИ

3.1.1 По способу защиты человека от поражения электрическим током расходомер-счетчик относится к классу 01 по ГОСТ 12.2.007.0-75.

3.1.2 При монтаже, эксплуатации и демонтаже расходомера-счетчика необходимо соблюдать меры предосторожности в соответствии с требованиями правил техники безопасности, которые установлены на данном объекте.

3.1.3 Все работы по монтажу, демонтажу и восстановительному ремонту расходомера-счетчика необходимо выполнять при отключенном питании и отсутствии давления измеряемой среды в технологическом трубопроводе.

3.1.4 Во время эксплуатации расходомера-счетчика необходимо использовать защитное заземление, подключаемое к зажимам ПП согласно Приложения 6.1–6.2.

3.1.5 Технический персонал, обслуживающий расходомер-счетчик, должен быть ознакомлен с соответствующими инструкциями по технике безопасности.

3.1.6 Эксплуатация расходомера счетчика должна производиться согласно ГОСТ 12.2.007.0-75 и ГОСТ 12.3.019-80 и другим нормативным документам, регламентирующим применение электрооборудования.

3.2. ТЕХНИЧЕСКОЕ ОБСЛУЖИВАНИЕ И РЕМОНТ

3.2.1 Для обеспечения работоспособности расходомера-счетчика в течение всего срока эксплуатации необходимо регулярное проведение профилактических работ. Профилактические работы при периодической поверке ИРВИС-РС4М должны проводиться в обязательном порядке.

3.2.2 Профилактические работы включают в себя осмотр внешнего состояния узлов и деталей расходомера-счетчика, контроль электрических сигналов, и, в случае необходимости, промывку деталей проточной части, УПП (при его наличии).

Критерием загрязнения УПП является увеличение перепада давления на 10%, по сравнению со значением, рассчитанным по п. 1.3.19.

3.2.3 Осмотр внешнего состояния расходомера-счетчика производится при отключенном напряжении питания. Проверяется состояние кабелей, надежность крепления разъемов кабелей, наличие отложений на ПЭП и стенках проходного сечения ПП.

3.2.4 При наличии заметных отложений на поверхности деталей проточной части они протираются мягкой тканью, смоченной уксусом или техническим спиртом.

3.2.5 Ремонт расходомера-счетчика должен производиться в соответствии с гл. 3.4. ПЭЭП.

3.2.6 В случае превышения сетевого напряжения более 270 В при включении расходомера-счетчика сгорают плавкие предохранители. Для восстановления работоспособности расходомера-счетчика необходимо заменить вышедшие из строя плавкие предохранители.

3.2.7 Гарантийному ремонту не подлежат расходомеры-счетчики при наличии механических повреждений и нарушении пломбировки завода-изготовителя.

3.2.8 Гарантийные обязательства: 18 месяцев со дня ввода в эксплуатацию, но не более 24 месяцев со дня выпуска при соблюдении условий транспортирования, хранения и эксплуатации.

3.3 ВОЗМОЖНЫЕ НЕИСПРАВНОСТИ И МЕТОДЫ ИХ УСТРАНЕНИЯ

3.3.1 Настоящая версия расходомера-счетчика снабжена развитой системой самодиагностики.

3.3.2 Неисправности расходомера-счетчика, способ их определения и методы их устранения приведены в таблице 5. В таблицу включены также ответы на наиболее часто встречающиеся вопросы и ошибки, возникающие при использовании расходомера-счетчика. Такие пункты неисправностями не являются и помечены в таблице звездочками. Двумя звездочками в таблице помечены неисправности, при устранении которых периодическая поверка расходомера-счетчика не производится.

3.3.3 В течение гарантийного срока эксплуатации устранение всех вышеперечисленных неисправностей должно производиться при непосредственном участии пусконаладочной организации.

Рекламации, поступившие при нарушенных пломбах завода-изготовителя или пусконаладочной организации, рассматриваются как внеплановый ремонт и оплачиваются по отдельным счетам, не входящим в стоимость гарантийного или сервисного обслуживания.

Таблица 5

| Наименование неисправности, внешнее проявление, дополнительные признаки | Вероятная причина | Метод устранения |
|--|---|--|
| 1. Не выводится информация на индикатор. Подсветка индикатора отсутствует. | 1*. Отсутствует напряжение питания. 2**. Вышли из строя плавкие предохранители. 3**. Вышел из строя БПС. 4**. Отсоединен разъем БИ или КК. | 1. Проверить наличие напряжения питания на клеммной колодке БПС «220 В». 2. Заменить плавкие предохранители. 3. Заменить БПС. 4. Подключить разъем БИ или КК. |
| 2. Не выводится информация на индикатор. Подсветка индикатора функционирует. | 1*. Сбой микроконтроллера индикатора. 2**. Повреждение индикатора. 3**. Повреждение РИ. | 1. Произвести перезапуск прибора путем кратковременного (но не менее 10 сек) отключения от сети либо выждать 1 час для инициализации индикатора. |

| | | |
|---|---|--|
| | | 2. Выполнить п. 1, далее нажать при подключенном принтере 2 раза кнопку «Режим» и 2 раза «Ввод». Если регистратор не поврежден и продолжает функционировать, должен напечататься протокол архива параметров за текущую дату. Заменить индикатор или РИ. |
| 3. На индикатор прибора выводится сообщение "Внимание! Нет расхода". | 1*. Отсутствует расход газа через ПП. 2**. Загрязнен чувствительный элемент ДВ (термоанемометрического типа – ППС ¹). | 1. Проверить наличие расхода рабочего газа через ПП. 2. Промыть чувствительный элемент ДВ методом окунания в ацетон либо заменить на запасной из комплекта ЗИП. |
| 4. На индикатор выводится сообщение «Внимание! Нет данных» (более 15 минут). | От БОС не поступают данные на РИ: 1**. Обрыв или замыкание в кабеле между ПП и БИП. 2**. Вышел из строя БИЗ или РИ. 3. Вышел из строя БОС. | 1. Произвести перезапуск прибора путем кратковременного (но не менее 10 сек) отключения от сети. 2. Проверить контакт в клеммах, устранить обрыв или замыкание в кабеле 3. Произвести замену РИ или БИЗ. 4. Произвести ремонт или замену БОС. |
| 5. На индикатор прибора выводится сообщение «Внимание! Отказ часов» (более 15 минут). | 1**. Отказ элемента питания ЧРВ. 2**. Вышла из строя микросхема часов реального времени. | 1. Заменить элемент питания ЧРВ. 2. Заменить РИ. |
| 6. На индикатор выводится сообщение «Внимание! Т вне допуска». | 1*. Расходомер-счетчик работает вне аттестованного диапазона температур. 2**. Вышел из строя ППТ. 3. Вышел из строя БОС. 4**. Обрыв или замыкание в цепи «ППТ – БОС». | 1. Изменить условия эксплуатации. 2. Произвести перезапуск прибора путем кратковременного (но не менее 10 сек) отключения от сети. 3. Заменить ППТ. 4. Проверить отсутствие обрыва или замыкания в цепи «ППТ – БОС». 5. Произвести ремонт или замену БОС и поверку ПП. |
| 7. На индикатор выводится сообщение «Внимание! Р вне допуска». | 1*. Расходомер-счетчик работает вне аттестованного диапазона давлений. 2. Вышел из строя ППД. 3. Вышел из строя БОС. 4**. Обрыв или замыкание в цепи «ППД – БОС». 5**. Срабатывание БИЗ на ограничение напряжения питания ПП вследствие замыкания в цепи «БИЗ – БОС» или неисправности БИЗ, БОС. | 1. Изменить условия эксплуатации. 2. Произвести перезапуск прибора путем кратковременного (но не менее 10 сек) отключения от сети. 3. Заменить ППД. 4. Проверить отсутствие обрыва или замыкания в цепи «ППД – БОС». 5. Произвести ремонт или замену БОС и поверку ПП. 6. Проверить отсутствие замыкания в цепи «БИЗ – БОС». 7. Произвести замену БИЗ. |
| 8. На индикатор попеременно выводятся сообщения «Внимание! FQ выше допуска» и «Внимание! Отказ датчика Q» (т.е. эти два события действуют одновременно) | 1**. Вышел из строя СП. 2. Вышел из строя БОС. 3**. Нет связи между БОС и сигнальным процессором. | 1. Заменить СП. 2. Произвести ремонт или замену БОС и поверку ПП. 3. Проверить контакт в соединениях БОС с СП. |
| 9. На индикатор выводится сообщение «Внимание! Q ниже/выше допуска» или «Внимание! FQ выше допуска». | 1*. Расход ниже/выше $Q_{\text{наим}}/Q_{\text{наиб}}$, указанного в паспорте на прибор. 2*. Имеются высокочастотные пульсации расхода. 3*. Негерметично закрыта входная задвижка при отсутствии потребления газа. 4**. Неправильно выполнено заземление или подключение СК. 5**. Вышел из строя СП. 6. Вышел из строя БОС. | 1. Изменить условия эксплуатации. 2. Устранить пульсации расхода. 3. Произвести перезапуск прибора путем кратковременного (но не менее 10 сек) отключения от сети. 4. Закрыть входную задвижку при отсутствии потребления газа. 5. Выполнить заземление и подключение СК в соответствии с РЭ. 6. Заменить СП. 7. Произвести ремонт БОС и поверку ПП. |
| 10. На индикатор выводится сообщение «Внимание! Отказ датчика Q!». | 1**. Вышел из строя ДВ (термоанемометрического типа – ППС ¹). 2**. Вышел из строя СП. | 1. Заменить ДВ на запасной из комплекта поставки. 2. Заменить СП. |
| 11. На индикатор выводится сообщение «Внимание! Плохой сигнал Q» | 1*. Регулятор давления не обеспечивает необходимой стационарности потока (см. п. 2.3.2) по причине износа или неправильной настройки. | 1. Отремонтировать либо настроить регулятор давления для работы без пульсаций. 2. Промыть чувствительный элемент ДВ методом окунания в ацетон либо заме- |

| | | |
|---|--|---|
| | 2**. Загрязнен чувствительный элемент ДВ (термоанемометрического типа – ППС ¹). 3**. Сильно загрязнено тело обтекания либо неправильно установлен ПП. | нить на запасной из комплекта ЗИП. 3. Демонтировать ПП, устранить загрязнения. Установить ПП в соответствии с п. 2.2 на штатные уплотнительные кольца. |
| 12. При печати архивов цифры печатаются верно, а вместо букв непонятные символы. | 1*. Кодировка букв в данном принтере не совпадает с установленной в РИ. Возможно, данный принтер не поддерживает печать русских букв в текстовом режиме. | 1. В режиме «Установки» установить «Шрифт принтера» «Латиница», либо добиться читаемости распечаток настроив кодировку принтера на страницу «866» в соответствии с ТД на принтер. |
| 13. В почасовой распечатке имеются строки с одинаковыми значениями времени отчета (дата, час, минуты), но с различными значениями времени наработки Тнар. | 1*. Была проведена корректировка часов реального времени, после перевода часов назад возникнут записи в архиве с одинаковыми значениями часа. Проверить по архиву событий, были ли переустановки времени или даты. | Неисправностью не является. <u>Примечание:</u> счетчик объема при дублировании даты и времени отчета продолжает постоянный накопительный отсчет. |
| 14. В почасовой распечатке имеются строки с одинаковым значением часа, но отличающиеся минутами по времени отчета. | 1*. Строки со значением минут 00 заполняются при изменении часа при штатном режиме работы РИ (напр. строка с временем отчета 16:00 заполняется информацией, усредняемой с 15:00 по 16:00). Строки со значением минут не равным 00 заполняются в момент выключения прибора и остаются в архиве, если включение не произойдет до следующего изменения часа по ЧРВ. | Неисправностью не является. |
| 15. В распечатке архива событий в графе «Начало события» либо «Конец события» напечатано значение Тнар и символ «*» – «звездочка». | 1*. Начало либо окончание действия данного события находятся за пределами распечатываемого интервала (например, событие продолжает действовать в момент печати). | Неисправностью не является. |
| 16. На индикатор выводится сообщение «Внимание! Анализ сигнала Q». | 1*. Регулятор давления либо режим потребления газа создают нестационарный расход с параметрами не препятствующими его измерению (см. п. 2.3.2). | Неисправностью не является. Сообщение выдается для предупреждения, что при изменении частоты или амплитуды пульсации расхода его измерение может стать невозможным, желательно устранить пульсации настройкой регулятора давления. |

Примечание:

¹ Только для исполнения ИРВИС-РС4М-Пп-16.

3.4 ПОВЕРКА

3.4.1 Первичная поверка ПП и БИП расходомера-счетчика производится при выпуске из производства и ремонта. Поверка расходомера-счетчика после устранения неисправностей, не влияющих на метрологические характеристики, не производится.

3.4.2 Первичная поверка расходомера-счетчика производится согласно ТД «Расходомеры-счетчики вихревые ИРВИС-РС4М. Методика поверки. ИРВС 9100.0000.00 МП1». Периодическая поверка расходомера-счетчика производится согласно раздела V настоящего руководства по эксплуатации.

Межповерочный интервал – 3 года.

IV ТРАНСПОРТИРОВАНИЕ И ХРАНЕНИЕ.

4.1 Условия транспортирования расходомеров-счетчиков в упаковке должны соответствовать условиям хранения 5 по ГОСТ 15150-69.

4.2 Транспортирование расходомера-счетчика в упаковке предприятия-изготовителя может проводиться любым видом транспорта в соответствии с правилами перевозки грузов для этого вида транспорта. Срок пребывания в условиях транспортирования не более 3 месяцев.

Во время погрузочно-разгрузочных работ и транспортирования ящики не должны подвергаться резким ударам и воздействию атмосферных осадков.

Способ укладки ящиков на транспортирующее средство должен исключать возможность их перемещения.

4.3 Расходомеры-счетчики в упакованном виде должны храниться при соблюдении условий хранения по ГОСТ 15150-69, группа условий хранения 1.

V. МЕТОДИКА ПЕРИОДИЧЕСКОЙ ПОВЕРКИ

5.1 ВВОДНАЯ ЧАСТЬ

Настоящая инструкция распространяется на расходомеры-счетчики вихревые ИРВИС-РС4М и устанавливает последовательность и методику их поверки.

Интервал между поверками – 3 года.

5.2 Операции поверки

5.2.1 При проведении поверки должны быть выполнены операции согласно таблице 6.

Таблица 6

| Наименование операции | Номер пункта документа по поверке |
|--|-----------------------------------|
| Подготовка к поверке | 5.7 |
| Внешний осмотр | 5.8.1 |
| Опробование | 5.8.2 |
| Определение метрологических характеристик | 5.8.3 |
| Определение основной относительной погрешности при измерении объемного расхода (объема) газа и пара при рабочих условиях (беспроливной вид поверки) | 5.8.3.1.1 |
| Определение основной относительной погрешности при измерении объемного расхода (объема) газа и пара при рабочих условиях (проливной вид поверки) | 5.8.3.1.2 |
| Определение относительной погрешности ИРВИС-РС4М-АэрМ при наборе дозы | 5.8.3.2 |
| Определение основной относительной погрешности расходомера-счетчика при измерении объемного расхода (объема) газа, приведенного к стандартным условиям, или массы газа, с учетом погрешностей измерения объемного расхода, давления, температуры и вычисления коэффициента сжимаемости | 5.8.3.3 |
| Определение относительной погрешности расходомера-счетчика при измерении энергосодержания (без учета погрешности определения теплоты сгорания газа) и количества тепловой энергии (без учета погрешности вычисления энтальпии водяного пара) | 5.8.3.4 |
| Определение метрологических характеристик БИП | 5.8.3.5 |
| Верификация данных интерфейса RS-232/485 ПП-БИП | 5.8.3.5.1 |
| Определение относительной погрешности счетчика времени наработки БИП | 5.8.3.5.2 |
| Определение относительной погрешности преобразования цифровых сигналов в аналоговые (токовые) по ГОСТ 26.011-80 | 5.8.3.5.3 |
| Поверка ППТ | 5.8.3.6 |
| Оформление результатов поверки | 5.8.4 |

5.3 Средства поверки

5.3.1 При поверке расходомеров-счетчиков должны быть применены следующие средства поверки и вспомогательное оборудование:

- Установка поверочная газодинамическая УПГ-10 (Госреестр № 24926-03), диапазон измерения объемного расхода от 0,025 до 12000 м³/ч, пределы допускаемой относительной погрешности ±0,3 %;
- Частотомер электронно-счетный ЧЗ-63 ДЛИИ.721.007 ТУ, пределы измерений 0,1 Гц...200 МГц, пределы допускаемой относительной погрешности по частоте опорного генератора $\pm 5 \times 10^{-7}$ Гц;
- Манометры образцовые МО ТУ 25-05-1664 (далее - МО), класс точности 0,15, верхние пределы измерения давления: 1,0 кгс/см², 6 кгс/см², 10 кгс/см², 16 кгс/см², 25 кгс/см², 40 кгс/см², 100 кгс/см²;
- Магазин сопротивлений Р4381, ГОСТ 23737, диапазон сопротивлений 0,01-11111,11 Ом, класс точности 0,02/2×10⁻⁶;
- Генератор импульсов ИРВС 2200.0000.00;
- Мультиметр В7-53, диапазон измерений от 0 до 2 А, пределы допускаемой погрешности ±(0,15+10 ед.мл.р.);
- Микрометры гладкие МК 25, МК 50 и МК 75, класс точности 2;
- Штангенциркуль ШЦЦ-Ш-500-0,01, диапазон измерений от 0 до 500 мм, пределы допускаемой абсолютной погрешности ±0,03 мм;
- Нутромеры индикаторные НИ 25-50, НИ 50-100, НИ 100-160, НИ 160-250 класс точности 2;

- Штангенциркуль нониусный, ШЦ-II-250-0,05 пределы допускаемой абсолютной погрешности $\pm 0,05$ мм;
 - Рулетка металлическая по ГОСТ 7502-69 с ценой деления 1 мм;
 - Индикаторный толщиномер ТН25, пределы измерений от 0 до 25, пределы допускаемой абсолютной погрешности $\pm 0,03$, мм;
 - Ультразвуковой толщиномер ТУЗ-2, пределы измерений от 0,6 до 300 мм, предел допускаемой абсолютной погрешности $\pm(0,1+0,005H)$, мм, где H – толщина измеряемого объекта, мм;
 - ПЭВМ типа IBM PC с программным обеспечением «ИРВИС-ТП»;
 - Барометр-анероид БАММ-1, диапазон измерения от 80 до 106 кПа, пределы допускаемой абсолютной погрешности ± 250 Па
 - Преобразователь интерфейса RS-232/485 (ПИ) типа ADAM-4520, RIO-7520, ОБЕН АС 3-М;
 - Источник стабилизированного питания (ИП) постоянного напряжения 18 В и значением выходного тока не менее 250 мА;
 - Приспособление ИРВС 9105.0000.00 для создания избыточного давления во внутренней полости ПП;
 - Коннектор подключения к разъему флэш-носителя ИРВС 4307.0000.000.
- 5.3.2 При проведении поверки ППТ должны быть применены следующие средства поверки
- Калибратор температуры КТ-1, пределы допускаемой абсолютной погрешности воспроизведения температуры $\pm(0,05+0,0005|t|)$, где t – уставка калибратора, °С;
 - Измеритель-регулятор температуры МИТ8.03, предел абсолютной погрешности измерения температуры $\pm(0,004+10^{-5} \cdot t)$, где t – измеряемая температура, °С;
 - Мегаомметр типа М1101М по ГОСТ 23706-93, класс точности 1,0.
- 5.3.3 Допускается использование других СИ, технические и метрологические характеристики которых, не хуже указанных.
- 5.3.4 Все применяемые СИ должны иметь действующие свидетельства о поверке.

5.4 Требования безопасности

5.4.1 Для безопасности проведения работ по поверке следует руководствоваться местными инструкциями по порядку проведения работ на электроустановках и трубопроводах, где установлены ПП расходомеров-счетчиков.

5.4.2 К проведению поверки допускаются лица, изучившие данную инструкцию, эксплуатационную документацию на расходомеры-счетчики, имеющие опыт поверки средств измерений расхода, а также прошедшие инструктаж по технике безопасности в установленном порядке.

5.4.3 Все измерительные приборы должны иметь изолированные цепи по входу и выходу от их цепей питания.

5.5 Условия поверки

5.5.1 При проведении поверки должны соблюдаться следующие условия, если они не оговорены специально:

- Температура окружающего воздуха – (20 ± 5) °С;
- Относительная влажность окружающего воздуха – от 30 до 80%;
- Атмосферное давление от 84 до 106,7 кПа;

5.5.2 Питание расходомера-счетчика от сети переменного тока напряжением (220_{-33}^{+22}) В и частотой (50 ± 1) Гц. Питание ПП при поверке осуществляется либо от БПС БИП, либо от внешнего стабилизированного источника питания;

5.5.3 Вибрация, тряска, удары, наклоны, электрические и магнитные поля, кроме земного, влияющие на работу расходомера-счетчика, отсутствуют;

5.5.4 Поверочная среда:

– рабочий газ – воздух с давлением до 10 МПа.

5.5.5 Допускается изменение температуры и давления поверочной среды не более ± 1 °С и $\pm 0,02$ МПа за время одной операции испытаний;

5.5.6 Длина кабеля связи между ПП и БИП – не более 400 м;

5.5.7 Прямые участки трубопровода (при проливном виде поверки) с внутренним диаметром, равным для:

- ИРВИС-РС4М-Пп-27 – 27 мм;
- ИРВИС-РС4М-Пп-50 – 50 мм;
- ИРВИС-РС4М-Пп-80 – 80 мм;
- ИРВИС-РС4М-Пп-100 – 100 мм;
- ИРВИС-РС4М-Пп-150 – 150 мм;
- ИРВИС-РС4М-Пп-200 – 200 мм;
- ИРВИС-РС4М-Пп-300 – 300 мм;
- ИРВИС-РС4М-Пр – 300мм

должны соответствовать условиям монтажа по эксплуатационной документации расходомеров-счетчиков. По ТЗ Заказчика и в случае поставки устройства подготовки потока (УПП) допускается применение прямых участков с отклонениями от требований эксплуатационной документации при условии совместной градуировки расходомера-счетчика с этими участками на поверочной установке.

5.5.8 При проведении поверки ППТ должны быть соблюдены условия, изложенные в п.7 ГОСТ 8.461-2009.

5.6 Методические указания

Настройка режимов работы расходомеров-счетчиков производится с помощью многоуровневого меню, выводимого на индикатор БИ, расположенного на лицевой панели БИП. Выбор пункт меню осуществляется с помощью кнопок БИ, либо, в случае отсутствия БИ, с помощью ПО «Ирвис-ТП». Правила работы с меню описаны в эксплуатационной документации. Здесь приводятся сведения, необходимые при проведении поверки.

С помощью кнопок БИ, либо, в случае отсутствия блока индикации, с помощью ПО «Ирвис-ТП» в пункте меню «Контрольный выход ПП» должно быть выбрана установка «ЭМИС».

При выполнении операций проверок необходимо тем или иным способом ввести настроечные параметры, соответствующие типу поверки и особенностям используемой поверочной установки.

В расчетных формулах операций проверок при многократных измерениях величин индексы i_j обозначают номера измерений и номера наблюдений.

При выполнении операций проверок использовать следующие измерительные схемы. Обозначения приведены на рис. 1, 2. Подключение генератора импульсов в соответствии с рис. 3.

ИЗМЕРИТЕЛЬНАЯ СХЕМА Q

(расход)

| Наименование | | Присоединение | Контакт | Примечания |
|---|----------------|---------------|-----------------------------------|------------------|
| С использованием БИП | | | | |
| Частотомер | | X4 | FMP | Внешний |
| БИЗ | ИРВИС-РС4М-Пп | X2<>X7 | Согласно технической документации | В составе БИП |
| | ИРВИС-РС4М-Пр | X2<>X4 | | |
| | ИРВИС-РС4М-В | | | |
| | ИРВИС-РС4М-Пар | | | |
| С использованием внешнего источника питания | | | | |
| Частотомер | | X4 | FMP | Внешний |
| БИЗ | ИРВИС-РС4М-Пп | X2<>X7 | +18 В; Общий | Отдельный модуль |
| | ИРВИС-РС4М-Пр | X2<>X4 | | |
| | ИРВИС-РС4М-В | | | |
| | ИРВИС-РС4М-Пар | | | |

ИЗМЕРИТЕЛЬНАЯ СХЕМА V

(объем, приведенный к стандартным условиям, масса)

| Наименование | | Присоединение | Контакт | Примечания |
|---|----------------|------------------------|-------------------------------|---|
| С использованием БИП | | | | |
| Частотомер 1 | | Генератор импульсов | ДВ1, ДВ2 ДДП1, GND | Внешний |
| Частотомер 2 | | X4 | CTRL | Внешний |
| МО | | Внутренняя полость ППД | — | Диапазон измерения в соответствии с ППД. |
| Магазин сопротивлений | | X5 | ППТ1, ППТ2 | |
| Генератор импульсов | ППС | X6 | ДВ1, ДВ2 | Подключение в соответствии с рис. 3 |
| | ДДП | | ДДП1, GND | |
| ПЭВМ | | COM1(2)<>X1 | SG; TXD RXD | |
| БИЗ | ИРВИС-РС4М-Пп | X2<>X7 | согласно ТД | В составе БИП |
| | ИРВИС-РС4М-Пр | X2<>X4 | | |
| | ИРВИС-РС4М-В | | | |
| | ИРВИС-РС4М-Пар | | | |
| С использованием внешнего источника питания | | | | |
| Частотомер 1 | | X4 | FMP | Внешний |
| Частотомер 2 | | X4 | FMP | Внешний |
| МО | | Внутренняя полость ППД | — | Диапазон измерения в соответствии с ППД. |
| Магазин сопротивлений | | X5 | ППТ1, ППТ2 | |
| Генератор импульсов | ППС | X6 | ДВ1, ДВ2 | Подключение в соответствии с рис. 3 |
| | ДДП | | ДДП1, GND | |
| Миллиамперметр | | X3 | $I_T; I_p; I_{Qp}; I_{Qнорм}$ | |
| ПЭВМ через ПИ | | X4 | D+; D-; GND | При необходимости между контактами D+ и D- установить согласующий резистор. |
| | | | | |
| БИЗ | ИРВИС-РС4М-Пп | X2<>X7 | +18 В; Общий | Отдельный модуль |
| | ИРВИС-РС4М-Пр | X2<>X4 | | |
| | ИРВИС-РС4М-В | | | |
| | ИРВИС-РС4М-Пар | | | |

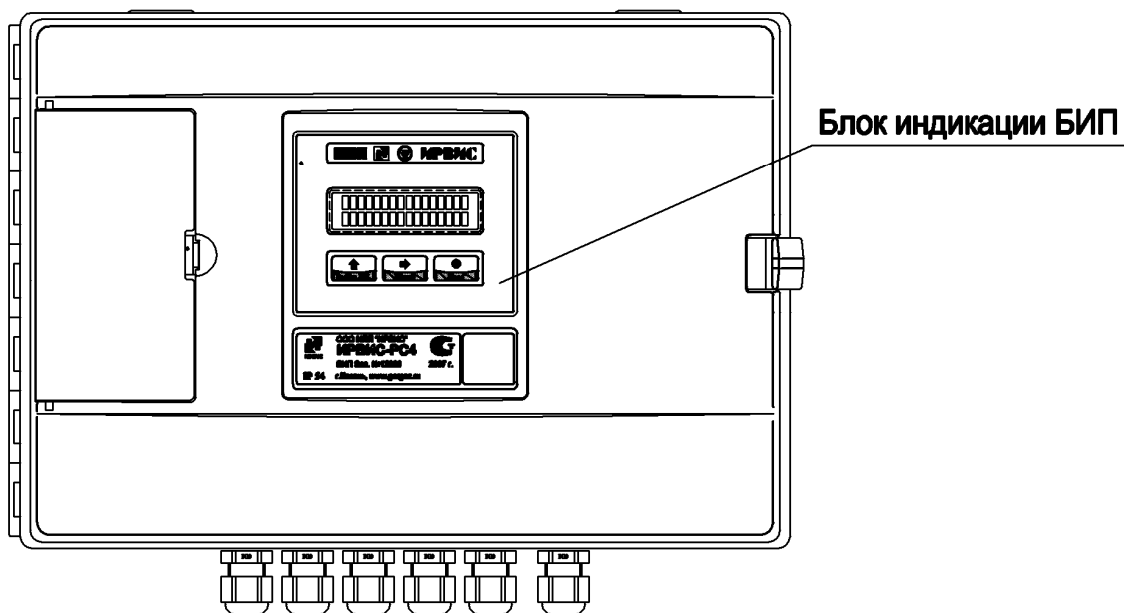
ИЗМЕРИТЕЛЬНАЯ СХЕМА I*(ток)*

| Наименование | | Присоединение | Контакт | Примечания |
|----------------|----------------|---------------|--|--|
| ПЭВМ через ПИ | | X1 | D+; D-; GND | При необходимости между контактами D+; D- установить согласующий резистор. |
| Миллиамперметр | | X3 | I_T ; I_P ; I_{Qp} ; $I_{Qнорм}$ | |
| БИЗ | ИРВИС-РС4М-Пп | X2<>X7 | согласно ТД | В составе БИП |
| | ИРВИС-РС4М-Пр | X2<>X4 | | |
| | ИРВИС-РС4М-В | | | |
| | ИРВИС-РС4М-Пар | | | |

ИЗМЕРИТЕЛЬНАЯ СХЕМА RS*(верификация стандартного интерфейса)*

| Наименование | | Присоединение | Контакт | Примечания |
|---------------|----------------|---------------|-------------|--|
| ПЭВМ через ПИ | | X1 | D+; D-; GND | При необходимости между контактами D+; D- установить согласующий резистор. |
| БИЗ | ИРВИС-РС4М-Пп | X2<>X7 | согласно ТД | В составе БИП |
| | ИРВИС-РС4М-Пр | X2<>X4 | | |
| | ИРВИС-РС4М-В | | | |
| | ИРВИС-РС4М-Пар | | | |

Общий вид БИП



Верхняя крышка БИП снята

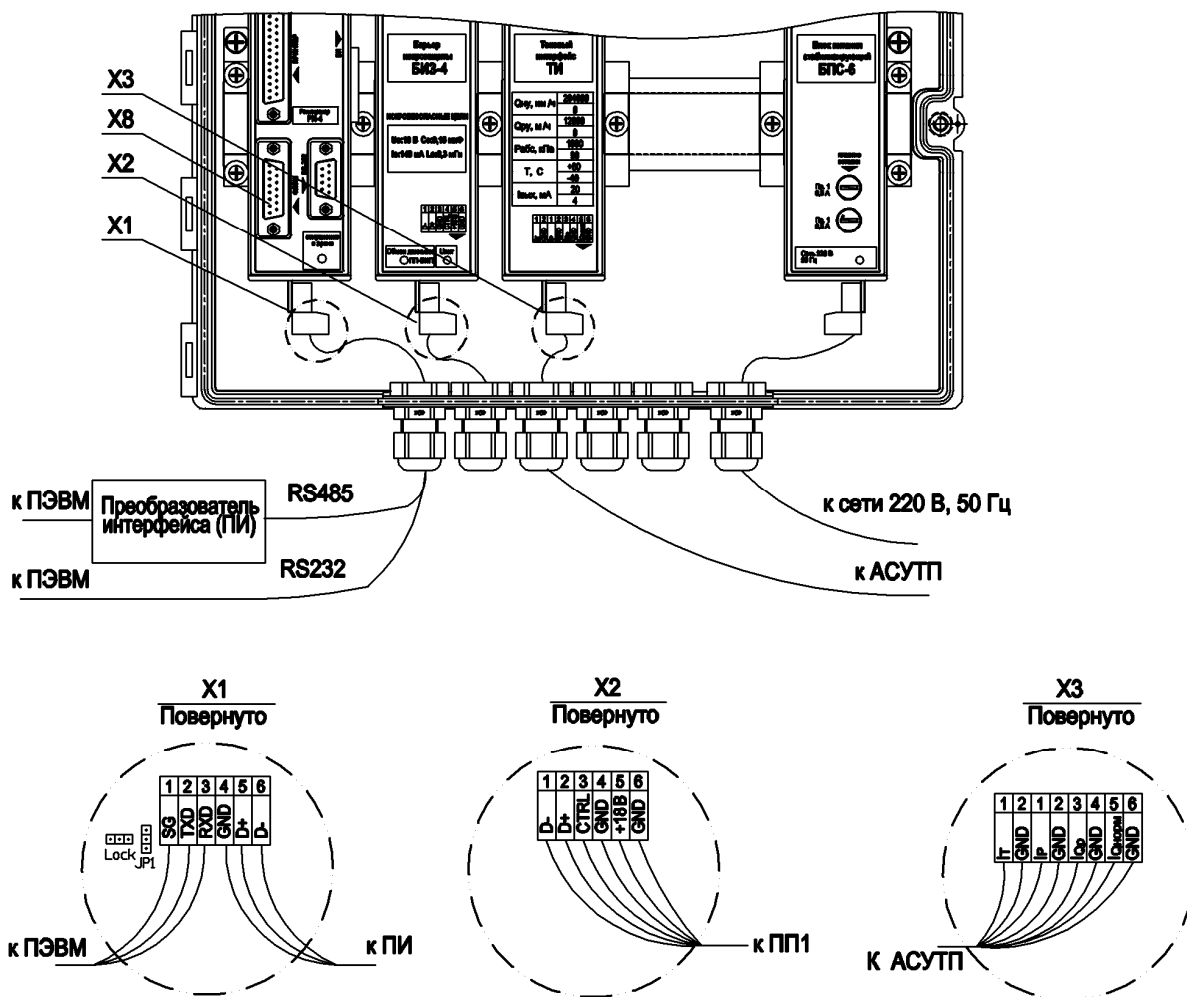
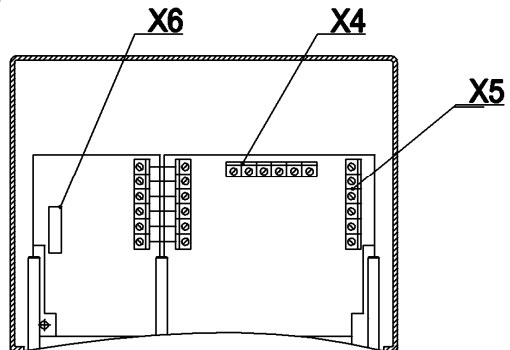
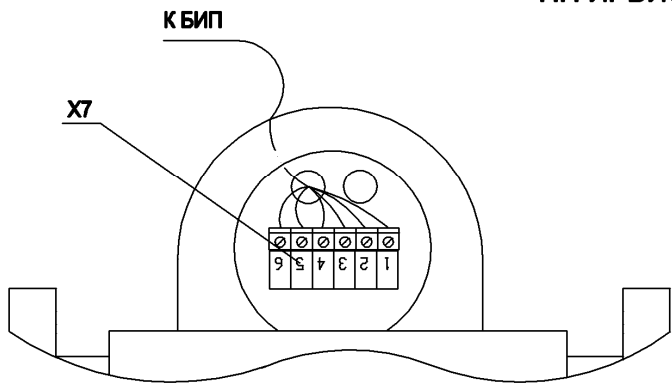
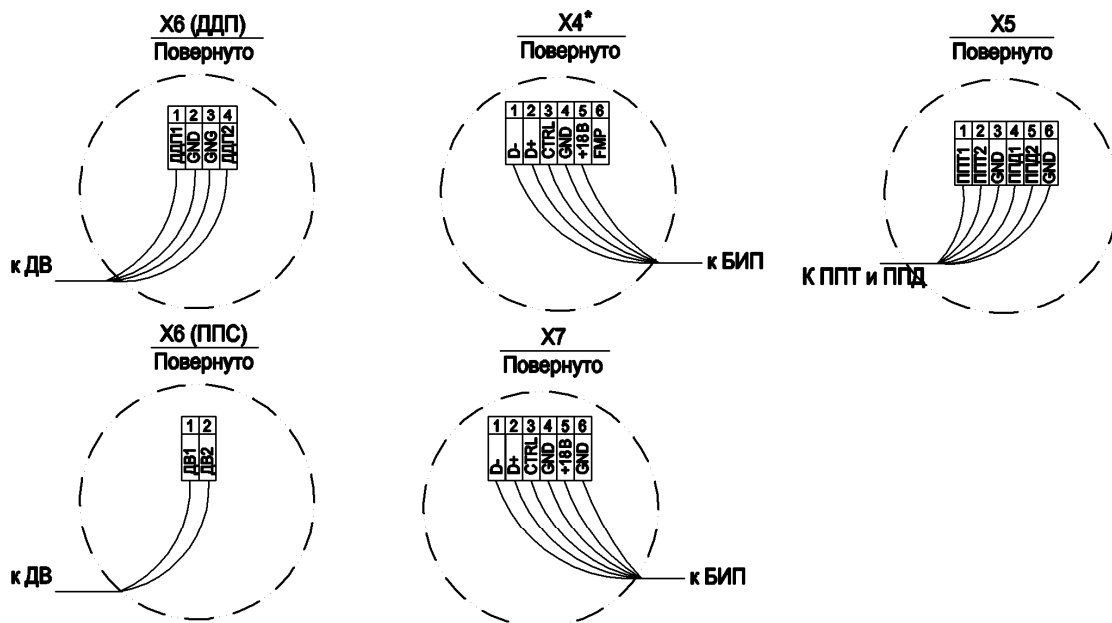
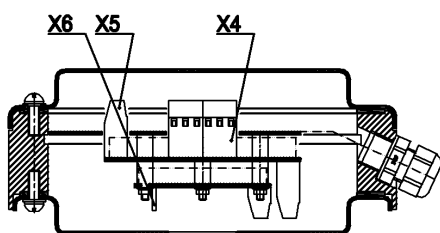


Рис. 1

ПП ИРВИС-РС4-Пп



ПП ИРВИС-РС4-Пр, ИРВИС-РС4-В, ИРВИС-РС4-Пар



* Примечание. Для модификации ИРВИС-РС4-Пп клеммник X4 подключен к X7.

Рис. 2

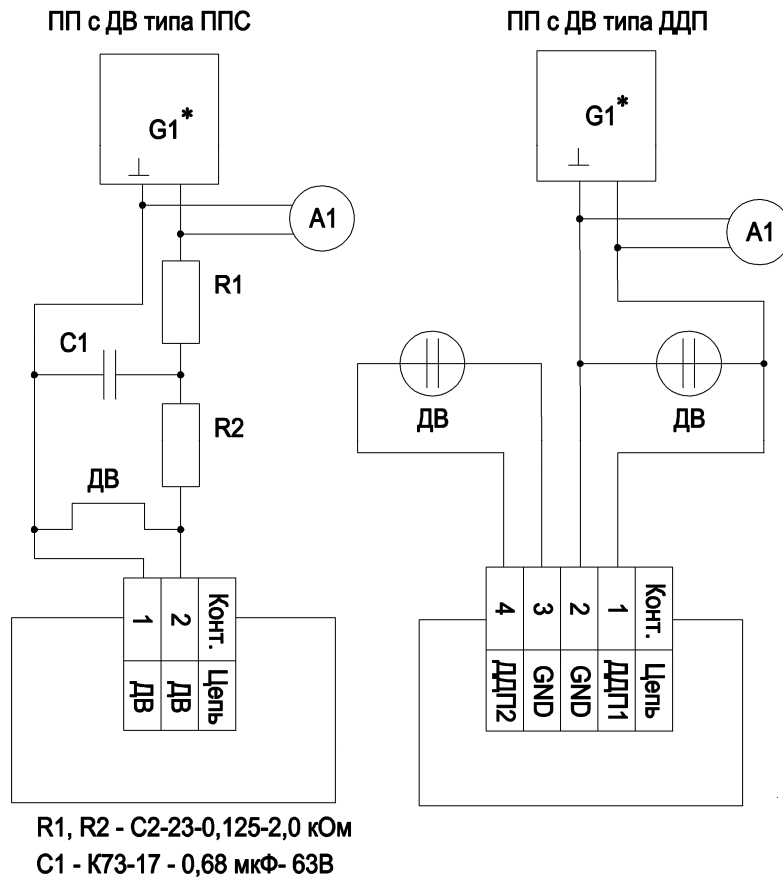


Рис. 3

5.7 Подготовка к поверке

5.7.1 Для определения основной относительной погрешности при измерении объемного расхода (объема) газа и пара при рабочих условиях должны быть проведены профилактические работы по очистке внутренней поверхности ПП от возможных смолистых и иных отложений ершом или льняной тряпкой, смоченной в бензине, извлечен ВПР (кроме исполнения ИРВИС-РС4-Пар). Для исполнения типа ИРВИС-РС4-Пп-ППС извлечь ДВ, сняв защитную крышку, получить доступ к нити чувствительного элемента и, соблюдая чрезвычайные меры предосторожности, колонковой либо беличьей кистью № 1...3, смоченной в спирто-бензиновой смеси, промыть нить чувствительного элемента. Произвести сборку в обратной последовательности.

При проливном виде поверки:

- ПП устанавливается в поверочную установку согласно требований эксплуатационной документации;
- к разъему X8 БИП подключается частотомер.

При беспроливном виде поверки:

- ВПР извлекают из ППР.

5.7.2 Для определения основной относительной погрешности расходомера-счетчика при измерении объемного расхода (объема) газа, приведенного к стандартным условиям, или массы газа, с учетом погрешностей измерения объемного расхода, давления, температуры и вычисления коэффициента сжимаемости в диапазоне расходов собирают ИЗМЕРИТЕЛЬНУЮ СХЕМУ V:

- ПП устанавливается в приспособление ИРВС 9105.0000.00;
- к разъему X6 БИП подключается генератор импульсов;
- к разъему X5 БИП подключается магазин сопротивлений.

5.7.3 Для определения относительной погрешности преобразования цифровых сигналов в выходные аналоговые (токовые) по ГОСТ 26.011-80 собирают измерительную схему I:

– к разъему X6 БИП через преобразователь интерфейса подключается ПЭВМ с установленным ПО ИРВИС-ТП;

– к разъему X3 БИП подключается миллиамперметр.

5.7.4 Для верификации данных стандартного интерфейса БИП собирают измерительную схему RS:

– к разъему X6 БИП ПО ИРВИС-ТП.

5.7.5 Для определения основной относительной погрешности счетчика времени наработки БИП:

- к разъему X8 БИП подключается коннектор-флэш;
- к выходу коннектора-флэш подключается частотомер;
- расходомер-счетчик переключается в режим tнар;

5.7.6 Подготовка к поверке ППТ осуществляется согласно п.9 ГОСТ 8.461-2009.

5.7.7 Выдержка перед началом испытания после включения питания – не менее 30 мин;

5.8 Проведение поверки

5.8.1 Внешний осмотр.

При внешнем осмотре должно быть установлено соответствие внешнего вида и состояния расходомера-счетчика руководству по эксплуатации. При этом проверяется комплектность расходомера-счетчика.

Расходомер-счетчик не должен иметь видимых повреждений и деформаций.

5.8.2 Опробование.

5.8.2.1 Проверка идентификации ПО расходомера-счетчика.

Проверку идентификации ПО осуществляют путем считывания версии и контрольной суммы ПО с индикатора блока индикации БИ БИП, а также считывания версии ПО с помощью ПО «Ирвис-ТП» и сравнения считанных значений со значениями указанными в «Расходомеры-счетчики вихревые ИРВИС-РС4М. Паспорт. ИРВС 9100.0000.00 ПС5».

Расходомер-счетчик считают поверенным, если считанная с индикатора или с помощью ПО «Ирвис-ТП» контрольная сумма ПО, а также считанная с помощью ПО «Ирвис-ТП» версия ПО совпадают с указанными в «Расходомеры-счетчики вихревые ИРВИС-РС4М. Паспорт. ИРВС 9100.0000.00 ПС5».

5.8.2.2 Опробование производят по ИЗМЕРИТЕЛЬНОЙ СХЕМЕ Q.

С любым доступным способом (вентилятор, компрессор и т.п.) в ПП создают стационарный поток воздуха со значением расхода, не выходящим за пределы измерения поверяемого ПП. При наличии потока воздуха через ПП показания на индикаторе БИП или на мониторе ПЭВМ по каналам измерения давления, температуры и объемного (массового) расхода не должны существенно отличаться от ожидаемых для условий опробования.

5.8.3 Определение метрологических характеристик расходомера-счетчика (при отсутствии в составе расходомера-счетчика БИП под метрологическими характеристиками расходомера-счетчика следует понимать метрологические характеристики ПП).

5.8.3.1 Определение основной относительной погрешности при измерении объемного расхода (объема) газа и пара при рабочих условиях.

5.8.3.1.1 Беспроливной вид поверки.

Беспроливной вид поверки может применяться для всех моделей расходомеров-счетчиков (кроме модификации ИРВИС-РС4М-Пп-0,7). При беспроливном виде поверки расходомеров-счетчиков проводят следующие операции:

- измерения диаметров входного и выходного сечений ПП;
- измерения характерного размера тела обтекания.

5.8.3.1.1.1 Проверка проходного сечения ПП на отсутствие заметного износа.

Нутромером проводят измерения диаметров входного и выходного сечений ПП в трех плоскостях, в соответствии со схемой рис. 4 (для ИРВИС-РС4М-Пар в соответствии со схемой рис. 5). Средний результат измерений определяют по формуле:

$$D_{cp}^n = \frac{\sum_{i=1}^n D_{20}^i}{n} \quad (9)$$

$$D_{20}^i = D_i (1 + \alpha_{пч} \cdot (t_i - 20))$$

где: D_i – результат i -го измерения диаметра проходного сечения ПП, м;

D_{20}^i – результат i -го измерения диаметра проходного сечения ПП, приведенный к 20 °С, м;

D_{cp}^n – средний результат измерений диаметра проходного сечения ПП, приведенный к 20 °С, м;

$\alpha_{пч}$ – температурный коэффициент линейного расширения материала проточной части (для ИРВИС-РС4-Пп-16 и ИРВИС-РС4М-Пп75 $\alpha_{пч} = 1,0166 \cdot 10^{-5}$, для ИРВИС-РС4М-Пар $\alpha_{пч} = 1,5268 \cdot 10^{-5}$);

t_i – температура окружающей среды во время измерения, °С;

n – количество измерений; для ИРВИС-РС4М-ПП-16-27 $n = 3$, для всех остальных исполнений и Ду $n = 6$.

Вычисления величин должны проводиться с точностью до 5 значащих цифр.

Результат измерения считают положительным, если выполняется условие:

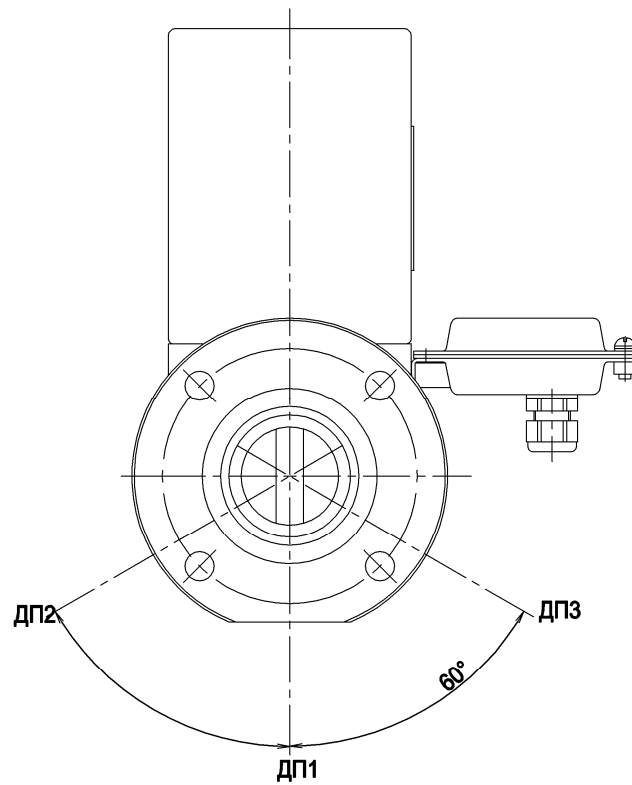
$$|D_{cp}^n - D_{20}| \leq \Delta_D \quad (10)$$

где: D_{20} – диаметр проходного сечения ПП при 20 °С, м (указан в «Расходомеры-счетчики вихревые ИРВИС-РС4М. Паспорт. ИРВС 9100.0000.00 ПС5»);

Δ_D – величина поля допуска диаметра проходного сечения ПП, таблица. 7.

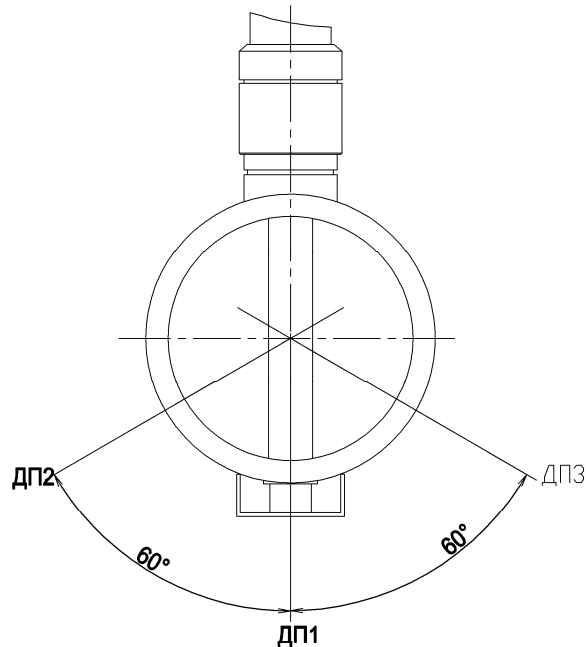
Таблица 7

| Типоразмер первичного преобразователя, Ду | Величина поля допуска диаметра проходного сечения ПП Δ_D , мм |
|---|--|
| 27 | 0,13 |
| 50 | 0,16 |
| 80 | 0,19 |
| 100 | 0,22 |
| 150 | 0,25 |
| 200 | 0,29 |
| 300 | 0,32 |



Измерение диаметров входного и выходного сечений ПП проводить в диаметральных плоскостях ДП1...ДП3 на глубине 5...15 мм от торца ПП.

Рис. 4. Схема измерения диаметров входного и выходного сечений ПП ИРВИС-РС4М-Пп



Измерение диаметров входного и выходного сечения ПП проводить в диаметральных плоскостях ДП1...ДП3 на глубине 5...15 мм от торца ПП.

Рис. 5. Схема измерения диаметров входного и выходного сечений ПП ИРВИС-РС4М-Пар

5.8.3.1.1.2 Для модификаций ИРВИС-РС4М-Пр и ИРВИС-РС4М-В допускается определять диаметр измерением наружного периметра и толщины стенки эксплуатационного трубопровода (далее – ЭТ). Наружная поверхность ЭТ должна быть тщательно зачищена и не иметь вмятин и уступов. Измерения допускается проводить металлической рулеткой по ГОСТ 7502-69. Толщину стенки ЭТ необходимо измерять индикаторным толщиномером по ГОСТ 11358-74, штангенциркулем по ГОСТ 166-72 или ультразвуковым толщиномером по ГОСТ 25863-83.

Измерения наружного периметра ЭТ проводить на расстоянии 0,5Ду от сечения установки расходомера-счетчика выше и ниже по потоку. Измерения в каждом случае повторить не менее трех раз. Средний результат измерений определяют по формуле:

$$D_{\text{ср}}^{\text{вн}} = \frac{\sum_{i=1}^n P_i}{n} \quad (11)$$

где: - P_i – наружный периметр ЭТ, м;

$D_{\text{ср}}^{\text{вн}}$ - средний результат измерений внешнего диаметра ЭТ, м.

Измерение толщины стенки ЭТ проводить в тех же сечениях в 6 точках равномерно расположенных по периметру. Средний результат измерений определяют по формуле:

$$h_{\text{ср}} = \frac{\sum_{i=1}^n h_i}{n} \quad (12)$$

где: h_i - результат i -го измерения толщины стенки ЭТ, м;

$h_{\text{ср}}$ - средний результат измерений толщины стенки ЭТ, м.

Внутренний диаметр ЭТ определяют по формуле:

$$D_{\text{ср}} = D_{\text{ср}}^{\text{вн}} - 2h_{\text{ср}} \quad (13)$$

Результат измерений приводят к 20 °С по формуле:

$$D_{\text{ср}}^{20} = D_{\text{ср}} (1 + 1,0166 \cdot 10^{-5} \cdot (t_{\text{н}} - 20)) \quad (14)$$

где: $D_{\text{ср}}^{20}$ - средний результат измерений внутреннего диаметра ЭТ, приведенный к 20 °С, м.

$t_{\text{н}}$ – температура окружающей среды во время измерения, °С.

Результат измерения считают положительным, если выполняется условие:

$$\left| \frac{D_{\text{ср}}^{20} - D_{20}}{D_{20}} \right| 100 \leq 0,15 \quad (15)$$

где: D_{20} – внутренний диаметр ЭТ при 20 °С, м (указан в «Расходомеры-счетчики вихревые ИРВИС-РС4М. Паспорт. ИРВС 9100.0000.00 ПС5»)

5.8.3.1.1.3 Проверка характерного размера тела обтекания на отсутствие заметного износа.

Извлечь тело обтекания (кроме модификации ИРВИС-РС4-Пар). Микрометром произвести измерения характерного размера тела обтекания d по схеме рис. 6 (для исполнения ИРВИС-РС4-Пар использовать штангенциркуль нониусный ШЦ-II-250-0,05, рис. 7). Средний результат измерений определяют по формулам:

$$d_{\text{ср}}^{\text{н}} = \frac{\sum_{i=1}^3 d_{20}^i}{3} \quad (16)$$

$$d_{20}^i = d_i (1 + 1,5268 \cdot 10^{-5} \cdot (t_{\text{н}} - 20))$$

где: d_i – результат i -го измерения характерного размера тела обтекания, м;

d_{20}^i – результат i -го измерения характерного размера тела обтекания, приведенный к 20 °С, м;

$d_{\text{ср}}^{\text{н}}$ – средний результат измерений характерного размера тела обтекания, приведенный к 20 °С, м;

$t_{\text{н}}$ – температура окружающей среды во время измерения, °С.

Вычисления величин должны проводиться с точностью до 5 значащих цифр.

Результат измерения считают положительным, если выполняется условие:

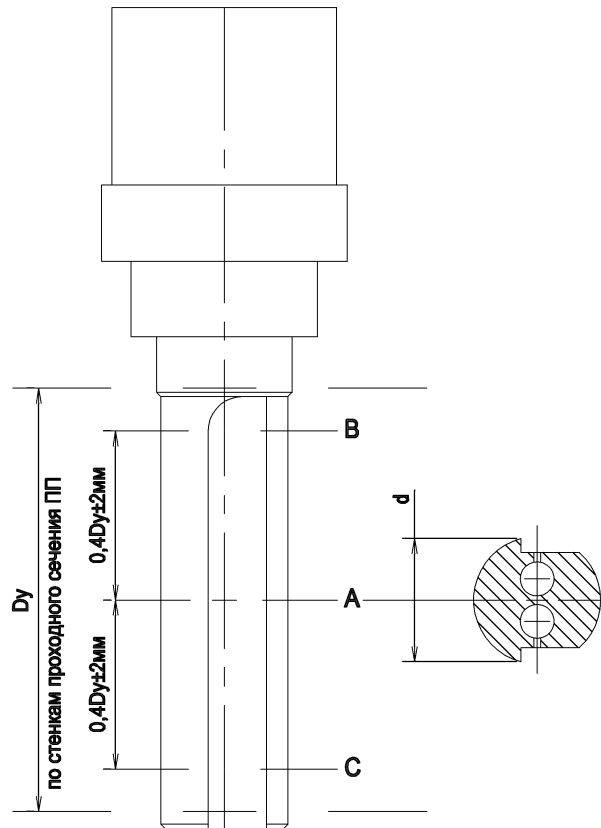
$$\left| d_{\text{ср}}^{\text{н}} - d_{20} \right| \leq \Delta_d \quad (17)$$

где: d_{20} – характерный размер тела обтекания при 20 °С, м (указан в «Расходомеры-счетчики вихревые ИРВИС-РС4М. Паспорт. ИРВС 9100.0000.00 ПС5»);

Δ_d – величина поля допуска характерного размера тела обтекания, таблица 8.

Таблица 8

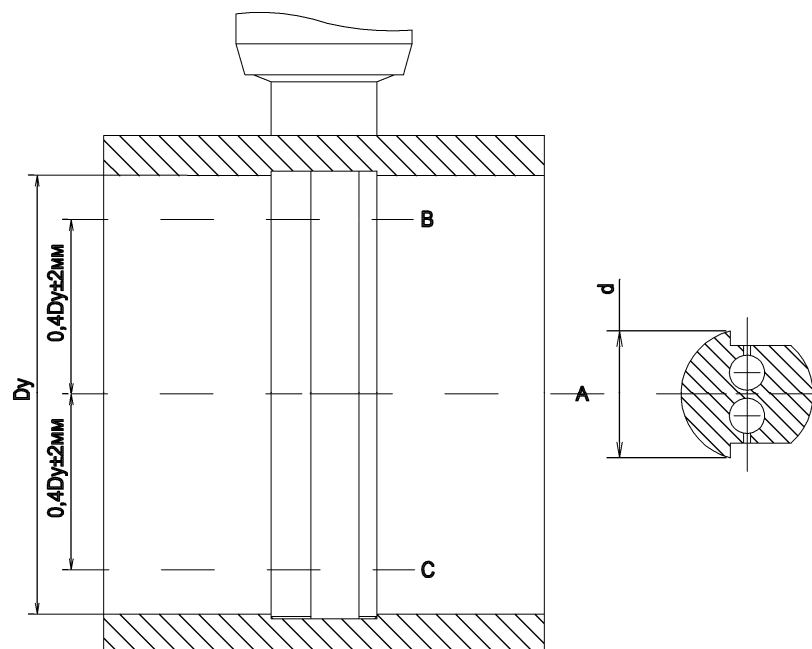
| Типоразмер ПП, Ду | Номинальный характерный размер тела обтекания, мм | Величина поля допуска характерного размера тела обтекания Δ_d , мм |
|-------------------|---|---|
| 27 | 8,5 | 0,08 |
| 50 | 15 | 0,09 |
| 80 | 24 | 0,11 |
| 100 | 24 | 0,11 |
| 150 | 36 | 0,13 |
| 200 | 48 | 0,13 |
| 300 | 48 | 0,13 |



Измерения проводить в 3-х сечениях ТО:

- A - сечение по центру самого нижнего отверстия канала перетока ТО (ось трубы).
- B - сечение на расстоянии $0,4Dy$ выше сечения A.
- C - сечение на расстоянии $0,4Dy$ ниже сечения A.

Рис 6. Схема измерения характерного размера «d» тела обтекания (ТО) ИРВИС-РС4М-Пп (Пр, В)



Измерения проводить в 3-х сечениях ТО:

- A - сечение по центру нижнего отверстия ТО (ось трубы).
- B - сечение на расстоянии $0,4Dy$ выше сечения A.
- C - сечение на расстоянии $0,4Dy$ ниже сечения A.

Рис. 7. Схема измерения характерного размера «d» тела обтекания (ТО) ИРВИС-РС4М-Пар

5.8.3.1.1.3 Для модификаций ИРВИС-РС4М-Пр и ИРВИС-РС4М-В допускается определять диаметр измерением наружного периметра и толщины стенки эксплуатационного трубопровода ЭТ. Наружная поверхность ЭТ должна быть тщательно зачищена и не иметь вмятин и уступов. Измерения необходимо проводить металлической

рулеткой по ГОСТ 7502-69. Толщину стенки ЭТ необходимо измерять индикаторным толщиномером по ГОСТ 11358-74, штангенциркулем по ГОСТ 166-72 или ультразвуковым толщиномером по ГОСТ 25863-83.

5.8.3.1.1.3 Расходомер-счетчик считается поверенным по данному параметру, если выполняются условия (10), (15) и (17), а значение относительной погрешности при измерении объемного расхода (объема) газа и пара при рабочих условиях принимают равным, указанному в «Расходомеры-счетчики вихревые ИРВИС-РС4М. Паспорт. ИРВС 9100.0000.00 ПС5».

5.8.3.1.2 Пролитной вид поверки.

5.8.3.1.2.1 Определение основной относительной погрешности при измерении объемного расхода (объема) газа и пара при рабочих условиях проводят по ИЗМЕРИТЕЛЬНОЙ СХЕМЕ Q.

В рабочем участке поверочной установки устанавливают значения объемного расхода поверочной среды $Q_{наиб}$, $0,7Q_{наиб}$, $0,4Q_{наиб}$, $0,25Q_{наиб}$, $0,1Q_{наиб}$, $0,05Q_{наиб}$. При настройке на конкретный диапазон расходов по Техническому заданию Заказчика значения объемного расхода рассчитываются по вышеприведенным соотношениям. При этом к частотному выходу ПП подключают частотомер, работающий в режиме измерения не менее 1000 периодов поступающих на его вход импульсов. На каждом значении объемного (массового) расхода осуществляют не менее 3 измерений значений объемного (массового) расхода по эталонному и поверяемому средству.

5.8.3.1.2.2 Измеренное значение объемного расхода поверочной среды при рабочих условиях определяют следующим образом.

При поверке на поверочных установках в качестве начального приближения объемный расход в расчетном сечении ПП принимают равным объемному расходу поверочной установки в сечении установки датчика давления:

$$Q_{pci} = Q_{спуи}^* \quad (18)$$

где: Q_{pci} – объемный расход в расчетном сечении ПП, м³/ч;

$Q_{спуи}^*$ – объемный расход поверочной установки в сечении установки датчика давления, м³/ч.

Вычисляют давление P_{pci} , температуру T_{pci} и расход Q_{pci} в расчетном сечении ПП по формулам:

$$P_{pci} = \frac{P_{спуи}}{1 + \xi_{pc-спу} \frac{\left(\frac{Q_{pci}}{3600F_{pc}}\right)^2}{2RT_i}};$$

$$T_{pci} = T_i \left[1 - \frac{(k-1) \left(\frac{Q_{pci}}{3600F_{pc}}\right)^2}{2kRT_i} \right];$$

$$Q_{pci} = Q_{спуи}^* \frac{P_{спуи}}{P_{pci}} \frac{T_{pci}}{T_i} \quad (19)$$

где: $P_{спуи}$ – давление воздуха в расчетном сечении поверочной установки, Па (измеряется в соответствии с эксплуатационной документацией поверочной установки);

P_{pci} – давление воздуха в расчетном сечении ПП, Па;

T_i – температура в расчетном сечении поверочной установки, К (измеряется в соответствии с эксплуатационной документацией поверочной установки);

T_{pci} – температура воздуха в расчетном сечении ПП, К;

F_{pc} – площадь расчетного сечения ПП, м²;

R – удельная газовая постоянная, Дж/кг·К (для воздуха $R = 287,1$);

k – коэффициент адиабаты расширения (для воздуха $k = 1,4$);

ξ – коэффициент приведения давления (указан в «Расходомеры-счетчики вихревые ИРВИС-РС4М. Паспорт. ИРВС 9100.0000.00 ПС5»).

Площадь расчетного сечения ПП F_{pc} определяется по формуле:

$$F_{pc} = \mu_F \cdot F_{св20}$$

$$F_{св20} = \frac{\pi D_{20}^2}{4} \left[1 - \frac{\arcsin\left(\frac{D_{20}}{d_{20}}\right)}{\pi} \right] - \frac{D_{20} \cdot d_{20}}{2} \cos\left(\frac{D_{20}}{d_{20}}\right) \quad (20)$$

где: $F_{св20}$ – площадь проходного поперечного сечения ИРВИС-РС4М в месте установки тела обтекания при 20 °С, м²;

μ_F – коэффициент сужения потока в следе за телом обтекания (указан в «Расходомеры-счетчики вихревые ИРВИС-РС4М. Паспорт. ИРВС 9100.0000.00 ПС5»);

где: D_{20} – внутренний диаметр ПП расходомера-счетчика при 20 °С, м (указан в «Расходомеры-счетчики вихревые ИРВИС-РС4М. Паспорт. ИРВС 9100.0000.00 ПС5»).

d_{20} – характерный размер тела обтекания при 20 °С, м (указан в «Расходомеры-счетчики вихревые ИРВИС-РС4М. Паспорт. ИРВС 9100.0000.00 ПС5»)

Для ИРВИС-РС4М-Пп и ИРВИС-РС4М-Пр значение $F_{св20}$ указано в «Расходомеры-счетчики вихревые ИРВИС-РС4М. Паспорт. ИРВС 9100.0000.00 ПС5»; для ИРВИС-РС4М-В значение $F_{св20}$ рассчитывается по формулам (20).

Уточняют расход в расчетном сечении ПП, повторяя 3 раза вычисления по формулам (19).

5.8.3.1.2.3 Вычисленное значение расхода в расчетном сечении ПП определяют по формуле:

$$Q_{PC4} = K_{Q\eta} F_{20} d_{20} K_{Ti} K_{\epsilon} f_i \quad (21)$$

где: $K_{Q\eta}$ – поправочный коэффициент, учитывающий вязкость измеряемой среды;

K_{Ti} – поправочный коэффициент на изменение размеров элементов конструкции ПП, вызванных отклонением температуры от 20 °С;

K_{ϵ} – поправочный коэффициент на влияние расширения газа за телом обтекания;

$f_i = 1/\tau_i$ – среднеарифметическое значение частоты импульсов, Гц;

τ_i – среднеарифметическое значение длительности импульсов, с.

Поправочный коэффициент K_{Ti} на изменение размеров элементов конструкции ПП вычисляют по формуле:

$$K_{Ti} = 1 + \alpha_T \cdot (T_i^* - 293,15) \quad (22)$$

где: α_T – коэффициент температурного расширения элементов конструкции ПП (указан в «Расходомеры-счетчики вихревые ИРВИС-РС4М. Паспорт. ИРВС 9100.0000.00 ПС5»);

Поправочный коэффициент, учитывающий вязкость измеряемой среды $K_{Q\eta}$ представляется в виде функциональной зависимости $K_{Q\eta} = f(Re_{ef}/Re_{efавт})$. Вид градуировочной зависимости приведен в «Расходомеры-счетчики вихревые ИРВИС-РС4М. Паспорт. ИРВС 9100.0000.00 ПС5»,

где: Re_{ef} – модифицированное число Рейнольдса;

$Re_{efавт}$ – модифицированное число Рейнольдса, соответствующее автотельному режиму.

Число Рейнольдса Re_{ef} определяют по формуле:

$$Re_{ef} = \frac{d_{20}^2 \rho_{pci}^* f}{\eta_i} \quad (23)$$

где: ρ_{pci}^* – плотность поверочной среды в расчетном сечении ПП (для воздуха – при температуре торможения), кг/м³;

η_i – динамическая вязкость поверочной среды в расчетном сечении ПП (для воздуха – при температуре торможения), Па·с. Для воздуха определяется согласно ГСССД 109-87.

Если поверочная среда воздух, плотность в расчетном сечении ПП вычисляют по формуле:

$$\rho_{pci}^* = \rho_{ст} \frac{P_{снпi}}{P_{ст}} \frac{T_{ст}}{T_i^*} \frac{1}{k} \quad (24)$$

где: $\rho_{ст}$ – плотность воздуха при стандартных условиях ($P_{ст} = 101,325$ кПа, $T_{ст} = 293,15$ К), кг/м³;

k – коэффициент сжимаемости воздуха.

В случае табличного представления зависимости поправочный коэффициент, учитывающий вязкость $K_{Q\eta}$ получают линейной интерполяцией табличных данных.

Поправочный коэффициент K_{ϵ} на влияние расширения газа за телом обтекания вычисляют по формуле:

$$K_{\epsilon} = 1 + C_{\epsilon} \frac{f^2}{T} \quad (25)$$

где: C_{ϵ} – условно-постоянная величина, учитывающая влияние свойств газа и конструктивных особенностей на расширение газа за телом обтекания. C_{ϵ} определяется с соответствии с «РЕКОМЕНДАЦИЯ. ГСИ. Расход и количество газа. Методика выполнения измерений расходомерами газа вихревыми. ФР.1.29.2003.00885» (расположена на сайте www.gorgaz.ru).

5.8.3.1.2.4 Относительную погрешность при измерении объемного расхода (объема) газа и пара при рабочих условиях определяют по формуле:

$$\delta_f = \frac{Q_{pci}^B - Q_{pci}}{Q_{pci}} \times 100\% \quad (26)$$

Расходомер-счетчик считают поверенным, если значения относительной погрешности при измерении объемного расхода (объема) газа и пара при рабочих условиях не превышают следующих значений для:

- модификация ИРВИС-РС4М-Пп-1: для $Q_{пор}^1 \leq Q \leq Q_{пер}^1 - \pm(0,533 + 1,467Q_{пор}/Q)\%$,
для $Q_{пер} < Q \leq Q_{наиб} - \pm 0,9\%$;
- модификация ИРВИС-РС4М-Пп-0,7: для $Q_{пор} \leq Q \leq Q_{пер} - \pm(0,133 + 1,867Q_{пор}/Q)\%$,
для $Q_{пер} < Q \leq Q_{наиб} - \pm 0,6\%$;
- модификация ИРВИС-РС4М-В: для $Q_{пор} \leq Q \leq Q_{пер} - \pm(0,933 + 1,067Q_{пор}/Q)\%$,
для $Q_{пер} < Q \leq Q_{наиб} - \pm 1,2\%$;
- модификация ИРВИС-РС4М-Пр: для $Q_{пор} \leq Q \leq Q_{пер} - \pm(0,933 + 1,067Q_{пор}/Q)\%$,
для $Q_{пер} < Q \leq Q_{наиб} - \pm 1,2\%$;

5.8.3.2 Определение относительной погрешности ИРВИС-РС4М-АэрМ при наборе дозы (только для проливного вида поверки).

Примечание:

¹ Методика вычисления $Q_{пор}$ и $Q_{пер}$ приведена в приложении 1.

Определение относительной погрешности ИРВИС-РС4М-АэрМ при наборе дозы проводят по ИЗМЕРИТЕЛЬНОЙ СХЕМЕ Q.

На начало прямого предвключенного участка устанавливают приспособление ИРВС 6014.0000.000.

На поверочной установке устанавливают значение объемного расхода $Q_{ПУ} = 600 \pm 5\% \text{ м}^3/\text{ч}$.

С клавиатуры БИП устанавливают дозу $V_{БИПАэрМ} = 60 \text{ м}^3$.

Кнопкой СТАРТ одновременно вырабатывают сигнал на электромагнит приспособления ИРВС 6014.0000.000 и дают стартовый импульс на частотомер, работающий в режиме измерения интервалов времени.

Погрешность ИРВИС-РС4М-АэрМ при наборе дозы определяют по формуле:

$$\delta_d = \frac{\tau_p - \tau_n}{\tau_p} \times 100\%$$

$$\tau_p = \frac{V_{ПУ}}{Q_{ПУ}} \quad (27)$$

$$\tau_n = \frac{V_{БИПАэрМ}}{Q_{ПУ}}$$

Расходомер-счетчик считают поверенным, если относительная погрешность ИРВИС-РС4М-АэрМ при наборе дозы не превышает значения $\pm 2\%$.

5.8.3.3 Определение основной относительной погрешности расходомера-счетчика при измерении объемного расхода (объема) газа, приведенного к стандартным условиям, или массы газа, с учетом погрешностей измерения объемного расхода, давления, температуры и вычисления коэффициента сжимаемости.

5.8.3.3.1 Определение основной относительной погрешности расходомера-счетчика при измерении объемного расхода (объема) газа, приведенного к стандартным условиям, или массы газа, с учетом погрешностей измерения объемного расхода, давления, температуры и вычисления коэффициента сжимаемости проводят по ИЗМЕРИТЕЛЬНОЙ СХЕМЕ V с помощью параметров, обеспечивающих воспроизведение режимов функционирования по таблице 9.

Таблица 9

| Режим | Параметры измеряемой среды | | |
|-------|----------------------------|--|--|
| | Q, м ³ /ч | T, °C | P, кПа |
| 1 | Q _{наиб} | t _{наиб} | P _{наим} |
| 2 | 0,5Q _{наиб} | (t _{наиб} - t _{наим})/2 | (P _{наим} + P _{наиб})/2 |
| 3 | 0,2Q _{наиб} | t _{наим} | P _{наиб} |

Значения объемного расхода имитируют с помощью генератора импульсов, задавая частоты, соответствующие значениям объемного расхода, приведенным в таблице 9 и указанных в «Расходомеры-счетчики вихревые ИРВИС-РС4М. Паспорт. ИРВС 9100.0000.00 ПС5». Частоту имитационного сигнала измеряют частотомером.

Значения температуры имитируют в соответствии с таблицей 9, последовательно устанавливая на магазине сопротивлений значения сопротивлений из номинальной статической характеристики по ГОСТ Р 8.625-2006 в зависимости от примененного ППТ.

Во внутренней полости ППД последовательно создают избыточные давления воздуха в соответствии с таблицей 9, например, с применением приспособления ИРВС 9105.0000.00. Отклонение давления от указанных величин не должно превышать $\pm 5\%$. Давление измеряют образцовым манометром МО.

5.8.3.3.2 Для установленных режимов функционирования с помощью ПО «ИРВИС-ТП» рассчитывают объемный расход при стандартных условиях $Q_{н\text{у}}$ и время набора τ_p контрольного объема N, при стандартных условиях. Для этого в соответствующие поля в окне ПО «ИРВИС-ТП» подставляют заданные частоту, температуру и давление.

После выдержки на установленных режимах в течение 3 минут с помощью частотомера измеряют время набора контрольного объема (массы) τ_n . Операцию повторяют не менее 3 раз.

Относительную погрешность при приведении объемного расхода (объема) газа к стандартным условиям, δ_v определяют по формуле:

$$\delta_{vij} = \left(\frac{\tau_{nij}}{\tau_{rij}} - 1 \right)_{ij} \times 100\%$$

$$\tau_{rij} = \frac{3600 \cdot N}{Q_{н\text{у}ij}} \quad (28)$$

где: τ_{nij} – значение измеренного времени набора контрольного объема (массы), с;

τ_{rij} – расчетное значение времени набора контрольного объема (массы), с;

N – контрольный объем измеряемой среды при стандартных условиях м³, (масса, кг), (указано в «Расходомеры-счетчики вихревые ИРВИС-РС4М. Паспорт. ИРВС 9100.0000.00 ПС5»);

$Q_{н\text{у}}$ – расход в расчетном сечении ПП при стандартных условиях, м³/ч.

5.8.3.3.3 Основную относительную погрешность расходомера-счетчика при измерении объемного расхода (объема) газа, приведенного к стандартным условиям, или массы газа, с учетом погрешностей измерения объемного расхода, давления, температуры и вычисления коэффициента сжимаемости определяют по формуле:

$$\delta_{ИРВИС-РС4} = 1,1 \sqrt{\delta_f^2 + \delta_v^2 + \delta_{dt}^2 + \delta_{Met}^2} \quad (29)$$

где: δ_r – относительная погрешность при измерении объемного расхода (объема) газа и пара при рабочих условиях (указано в «Расходомеры-счетчики вихревые ИРВИС-РС4М. Паспорт. ИРВС 9100.0000.00 РС5»);

δ_v – относительная погрешность при приведении объемного расхода (объема) газа, к стандартным условиям, %;

$\delta_{Дт}$ – предел относительной погрешности ППТ %;

$\delta_{Мет}$ – методическая погрешность градуировки, %;

$\delta_{Мет} = 0$ для модификаций ИРВИС-РС4М-Пп и ИРВИС-РС4М-В;

$\delta_{Мет} = \pm 1\%$ для модификации ИРВИС-РС4М-Пр.

Предел относительной погрешности ППТ $\delta_{Дт}$ определяют по формуле:

$$\delta_{Дт} = \frac{\pm(a + b|t_{\text{наим}}|)}{(t_{\text{наим}} + 273,15)} \quad (30)$$

где: а и b – коэффициенты полинома по ГОСТ Р 8.625-2006 для соответствующего класса точности термометра сопротивления;

$t_{\text{наим}}$ – наименьшая измеряемая температура, °С.

5.8.3.3.4 Расходомер-счетчик считают поверенным, если основная относительная погрешность расходомера-счетчика при измерении объемного расхода (объема) газа, приведенного к стандартным условиям, или массы газа, с учетом погрешностей измерения объемного расхода, давления, температуры и вычисления коэффициента сжимаемости не превышают следующих значений для:

- модификация ИРВИС-РС4М-Пп-1: для $Q_{\text{пор}} \leq Q \leq Q_{\text{пер}} - \pm(0,5 + 2Q_{\text{пор}}/Q)\%$,
для $Q_{\text{пер}} < Q \leq Q_{\text{наиб}} - \pm 1\%$;
- модификация ИРВИС-РС4М-Пп-0,7: для $Q_{\text{пор}} \leq Q \leq Q_{\text{пер}} - \pm(0,1 + 1,867Q_{\text{пор}}/Q)$;
для $Q_{\text{пер}} < Q \leq Q_{\text{наиб}} - \pm 0,7\%$;
- модификация ИРВИС-РС4М-В: для $Q_{\text{пор}} \leq Q \leq Q_{\text{пер}} - \pm(0,67 + 3,33Q_{\text{пор}}/Q)\%$,
для $Q_{\text{пер}} < Q \leq Q_{\text{наиб}} - \pm 1,5\%$;
- модификация ИРВИС-РС4М-Пр: для $Q_{\text{пор}} \leq Q \leq Q_{\text{пер}} - \pm(0,67 + 3,33Q_{\text{пор}}/Q)\%$,
для $Q_{\text{пер}} < Q \leq Q_{\text{наиб}} - \pm 1,5\%$;

5.8.3.4 Определение относительной погрешности расходомера-счетчика при измерении энергосодержания¹ (без учета погрешности определения теплоты сгорания газа) и количества тепловой энергии² (без учета погрешности вычисления энтальпии водяного пара).

5.8.3.4.1 Определение относительной погрешности расходомера-счетчика при измерении энергосодержания и количества тепловой энергии проводят по ИЗМЕРИТЕЛЬНОЙ СХЕМЕ V с помощью параметров, обеспечивающих воспроизведение режимов функционирования по таблице 9.

Значения объемного расхода имитируют с помощью генератора импульсов, задавая частоты, соответствующие значениям объемного расхода, приведенным в таблице 9 и указанным в «Расходомеры-счетчики вихревые ИРВИС-РС4М. Паспорт. ИРВС 9100.0000.00 РС5»). Частоту имитационного сигнала измеряют частотомером.

Значения температуры имитируют в соответствии с таблицей 9, последовательно устанавливая на магазине сопротивлений значения сопротивлений из номинальной статической характеристики по ГОСТ Р 8.625-2006 в зависимости от примененного ППТ.

Во внутренней полости ППД последовательно создают избыточные давления воздуха в соответствии с таблицей 9, например, с применением приспособления ИРВС 9105.0000.00. Отклонение давления от указанных величин не должно превышать $\pm 5\%$. Давление измеряют образцовым манометром МО.

5.8.3.4.2 Для установленных режимов функционирования с помощью ПО «ИРВИС-ТП» рассчитывают объемный расход при стандартных условиях $Q_{\text{ну}}$ или массовый расход пара m и время набора $\tau_{\text{rij}}^E, \tau_{\text{rij}}^W$ контрольного энергосодержания или количества тепловой энергии. Для этого в соответствующие поля в окне ПО «ИРВИС-ТП» подставляют заданные частоту, температуру и давление.

После выдержки на установленных режимах в течение 3 минут с помощью частотомера измеряют время набора контрольного энергосодержания и количества тепловой энергии $\tau_{\text{nij}}^E, \tau_{\text{nij}}^W$. Операцию повторяют не менее 3 раз.

Относительную погрешность расходомера-счетчика при вычислении энергосодержания и количества тепловой энергии определяют по формулам:

Примечания:

¹ Активация функции вычисления энергосодержания и поверка по данному параметру производятся по заказу.

² Только для ИРВИС-РС4М-Пар. Активация функции вычисления количества тепловой энергии и поверка по данному параметру производятся по заказу.

$$\delta_{ij}^E = \left(\frac{\tau_{nij}^E}{\tau_{rij}^E} - 1 \right)_{ij} \times 100\%$$

$$\delta_{ij}^W = \left(\frac{\tau_{nij}^W}{\tau_{rij}^W} - 1 \right)_{ij} \times 100\% \quad (31)$$

$$\tau_{rij}^E = \frac{3600 \cdot N_E}{Q_{н\text{в}\text{и}\text{с}} \cdot E}$$

$$\tau_{rij}^W = \frac{3600 \cdot N_W}{m_{ij} \cdot (h - h_x)}$$

где: $\tau_{nij}^E, \tau_{nij}^W$ – значение измеренного времени набора контрольного энергосодержания, количества тепловой энергии, с;

$\tau_{rij}^E, \tau_{rij}^W$ – расчетное значение времени набора контрольного энергосодержания, количества тепловой энергии, с;

N_E, N_W – контрольные энергосодержание (количество тепловой энергии), Гкал (указано в «Расходомеры-счетчики вихревые ИРВИС-РС4М. Паспорт. ИРВС 9100.0000.00 ПС5»);

E – теплота сгорания газа, Гкал;

m_{ij} – массовый расход пара;

h – энтальпия водяного пара,

h_x – энтальпия холодной воды.

Относительную погрешность расходомера-счетчика при измерении энергосодержания и количества тепловой энергии определяют по формулам:

$$\delta_E = 1,1 \sqrt{\delta_f^2 + \delta_E^2 + \delta_{Дт}^2 + \delta_{Мет}^2}$$

$$\delta_W = 1,1 \sqrt{\delta_f^2 + \delta_W^2 + \delta_{Дт}^2 + \delta_{Мет}^2} \quad (32)$$

5.8.3.4.3 Расходомер-счетчик считают поверенным, если относительная погрешность расходомера-счетчика при измерении энергосодержания и количества тепловой энергии не превышают следующих значений для:

- модификация ИРВИС-РС4М-ПП-1: для $Q_{пор} \leq Q \leq Q_{пер} - \pm(0,5 + 2Q_{пор}/Q)\%$,
для $Q_{пер} < Q \leq Q_{наиб} - \pm 1\%$;
- модификация ИРВИС-РС4М-ПП-0,5: для $Q_{пор} \leq Q \leq Q_{пер} - \pm(0,1 + 1,867Q_{пор}/Q)$;
для $Q_{пер} < Q \leq Q_{наиб} - \pm 0,7\%$;
- модификация ИРВИС-РС4М-В: для $Q_{пор} \leq Q \leq Q_{пер} - \pm(0,67 + 3,33Q_{пор}/Q)\%$,
для $Q_{пер} < Q \leq Q_{наиб} - \pm 1,5\%$;
- модификация ИРВИС-РС4М-Пр: для $Q_{пор} \leq Q \leq Q_{пер} - \pm(0,67 + 3,33Q_{пор}/Q)\%$,
для $Q_{пер} < Q \leq Q_{наиб} - \pm 1,5\%$;

5.8.3.5 Определение метрологических характеристик БИП.

Проверки по данному пункту проводят только при наличии БИП в комплектации расходомера-счетчика.

5.8.3.5.1 Верификация данных интерфейса RS-232/485 ПП-БИП.

Верификацию данных интерфейса RS-232/485 ПП-БИП проводят по ИЗМЕРИТЕЛЬНОЙ СХЕМЕ RS имитационным методом. Цифровая посылка, содержащая данные по значениям объемного (массового) расхода, температуры и давления, соответствующие режиму функционирования 2 таблицы 9, а также накопленного объема (массы), равного 1000 м³ (кг), эмулируется ПЭВМ с установленным ПО «ИРВИС-ТП».

БИП считают поверенным, если значения эмулированных данных и считанных с дисплея БИП в режимах индикации давления, температуры, объемного (массового) расхода и объема (массы) совпадают с точностью до младшего разряда индикации.

5.8.3.5.2 Определение относительной погрешности счетчика времени наработки БИП.

Определение относительной погрешности счетчика времени наработки БИП проводят по ИЗМЕРИТЕЛЬНОЙ СХЕМЕ RS.

Входят в меню «Часы/тест» БИП, клавишей РЕЖИМ выбирают «ДА» и нажимают клавишу ВВОД

Считывают показания частотомера, работающего в режиме измерения периода времени 1000 импульсов. Относительную погрешность счетчика времени наработки БИП определяют по формуле:

$$\delta_\tau = \frac{\tau_n - \tau_0}{\tau_0} \times 100\% \quad (33)$$

где: τ_n – период 1000 импульсов, измеренный частотомером, с;

τ_0 – период 1000 импульсов задающего часового генератора БИП, с (указан в «Расходомеры-счетчики вихревые ИРВИС-РС4М. Паспорт. ИРВС 9100.0000.00 ПС5»).

Расходомер-счетчик считают поверенным, если относительная погрешность счетчика времени наработки БИП не превышает $\pm 0,01\%$.

5.8.3.5.3 Определение относительной погрешности преобразования цифровых сигналов в аналоговые (токовые) по ГОСТ 26.011-80.

Проверки по данному пункту проводят по заказу.

Определение относительной погрешности преобразования цифровых сигналов в аналоговые (токовые) по ГОСТ 26.011-80 проводят по ИЗМЕРИТЕЛЬНОЙ СХЕМЕ I.

С помощью установленной на ПЭВМ ПО «ИРВИС-ТП» задают значения расхода при рабочих и стандартных условиях, давления и температуры в соответствии с таблицей 9.

Выходной ток по каналам измерения давления, температуры и расхода при рабочих и стандартных условиях I_{ij}^k измеряют мультиметром в режиме измерения тока. Для каждого из установленных режимов функционирования проводят не менее трех измерений значения выходного тока.

Относительную погрешность преобразования цифровых сигналов в аналоговые (токовые) по ГОСТ 26.011-80 по каналам измерения давления и температуры δ_{ij}^k определяют по формуле:

$$\delta_{ij}^k = \frac{I_{ij}^k - I_{rij}^k}{I_{rij}^k} \times 100\% \quad (34)$$

$$I_{rij}^k = I_{\text{наим}} + \frac{I_{\text{наиб}} - I_{\text{наим}}}{K_{\text{наиб}} - K_{\text{наим}}} (K_{\text{измij}} - K_{\text{наим}})$$

где: I_p^k – расчетное значение выходного тока для измеряемого параметра, мА;

I_{ij}^k – измеренное значение выходного тока для измеряемого параметра, мА;

$I_{\text{наим}}, I_{\text{наиб}}$ – наименьшее и наибольшее значение выходного тока, мА (указано в «Расходомеры-счетчики вихревые ИРВИС-РС4М. Паспорт. ИРВС 9100.0000.00 ПС5»);

$K_{\text{наим}}, K_{\text{наиб}}$ – наименьшее и наибольшее значение измеряемого параметра (указано в «Расходомеры-счетчики вихревые ИРВИС-РС4М. Паспорт. ИРВС 9100.0000.00 ПС5»);

$K_{\text{измij}}$ – текущее значение измеряемого параметра.

Расходомер-счетчик считают поверенным, если вычисленные значения погрешностей преобразования цифровых сигналов в аналоговые (токовые) по ГОСТ 26.011-80 не превышают 0,2%.

5.8.3.6 Поверка ППТ.

5.8.3.6.1 Поверка ППТ проводится согласно с п.10 ГОСТ 8.461-2009 «ГСИ. Термопреобразователи сопротивления из платины, меди и никеля. Методика поверки». В случае отсутствия в приложении к свидетельству об утверждении типа (описания типа) сведений о возможности поверки ППТ по ГОСТ 8.461-2009, поверка ППТ проводится по указанной в описании типа методике поверки на ППТ.

5.8.3.6.2 ППТ считается поверенным, если метрологические и технические характеристики ППТ определенные по ГОСТ 8.461-2009 не выходят за пределы, указанные в технической документации фирмы-изготовителя.

5.8.4 Оформление результатов поверки

5.8.4.1 Положительный результат поверки расходомера-счетчика оформляется свидетельством о поверке согласно ПР 50.2.006-94 и оттисками клейма поверителя на поверхности расходомера-счетчика.

В паспорт расходомера-счетчика записывается значение контрольной суммы градуировочных таблиц Р, Т, Q. Контрольная сумма градуировочных таблиц Р, Т, Q считывается с индикатора БИП или с помощью ПО «ИРВИС-ТП».

5.8.4.2 При отрицательных результатах поверки (после анализа хода поверки и поиска возможных ошибок в измерениях и нарушений условий поверки) расходомер-счетчик бракуется и возвращается в производство.

5.8.4.3 Результаты поверки ППТ оформляются в соответствии с п.13 ГОСТ 8.461-2009.

5.8.4.4 При отрицательных результатах поверки (после анализа хода поверки и поиска возможных ошибок в измерениях и нарушений условий поверки) ППТ бракуется.

Диапазоны измеряемых расходов воздуха для ИРВИС-РС4-Пар

| Р, МПа абс. | Ду27 | | Ду50 | | Ду80 | | Ду100 | | Ду150 | | Ду200 | | Ду300 | |
|-------------------|--|--|--|--|--|--|--|--|--|--|--|--|--|--|
| | Q _{наим} ^г , нм ³ /ч | Q _{наиб} ^г , нм ³ /ч | Q _{наим} ^г , нм ³ /ч | Q _{наиб} ^г , нм ³ /ч | Q _{наим} ^г , нм ³ /ч | Q _{наиб} ^г , нм ³ /ч | Q _{наим} ^г , нм ³ /ч | Q _{наиб} ^г , нм ³ /ч | Q _{наим} ^г , нм ³ /ч | Q _{наиб} ^г , нм ³ /ч | Q _{наим} ^г , нм ³ /ч | Q _{наиб} ^г , нм ³ /ч | Q _{наим} ^г , нм ³ /ч | Q _{наиб} ^г , нм ³ /ч |
| 0,05 | 4,9 | 37,5 | 14,8 | 125,0 | 35,6 | 400,0 | 55,6 | 625,0 | 125,2 | 1400,0 | 222,7 | 2500,0 | 500,6 | 6000 |
| 0,1 | 7 | 75,0 | 21 | 250,0 | 50,3 | 800,0 | 78,6 | 1250,0 | 177,0 | 2800,0 | 315,0 | 5000,0 | 708 | 12000 |
| 0,2 | 9,9 | 150,0 | 29,7 | 500,1 | 71,1 | 1599,9 | 111,2 | 2500,1 | 250,3 | 5600,0 | 445,5 | 10000,0 | 1001,3 | 24000 |
| 0,3 | 12,1 | 225,0 | 36,4 | 750,1 | 87,1 | 2399,9 | 136,1 | 3750,1 | 306,6 | 8399,9 | 545,6 | 15000,0 | 1226,3 | 36000 |
| 0,4 | 14 | 300,0 | 42 | 1000,1 | 100,6 | 3199,9 | 157,2 | 5000,1 | 354,0 | 11199,9 | 630,0 | 20000,0 | 1416 | 48000 |
| 0,5 | 15,6 | 375,0 | 47 | 1250,1 | 112,5 | 3999,9 | 175,8 | 6250,1 | 395,8 | 13999,9 | 704,4 | 25000,0 | 1583,1 | 60000 |
| 0,6 | 17,1 | 450,0 | 51,4 | 1500,2 | 123,2 | 4799,8 | 192,5 | 7500,1 | 433,6 | 16799,9 | 771,6 | 30000,0 | 1734,2 | 72000 |
| 0,7 | 18,5 | 525,0 | 55,6 | 1750,2 | 133,1 | 5599,8 | 208,0 | 8750,1 | 468,3 | 19599,9 | 833,4 | 34999,9 | 1873,2 | 84000 |
| 0,8 | 19,8 | 600,0 | 59,4 | 2000,3 | 142,3 | 6399,8 | 222,3 | 10000,1 | 500,6 | 22399,9 | 891,0 | 39999,9 | 2002,5 | 96000 |
| 0,9 | 21 | 675,0 | 63 | 2250,3 | 150,9 | 7199,7 | 235,8 | 11250,2 | 531,0 | 25199,9 | 945,0 | 44999,9 | 2124 | 108000 |
| 1,0 | 22,1 | 750,0 | 66,4 | 2500,3 | 159,1 | 7999,7 | 248,6 | 12500,2 | 559,7 | 27999,9 | 996,1 | 49999,9 | 2238,9 | 120000 |
| 1,1 | 23,2 | 825,0 | 69,6 | 2750,3 | 166,8 | 8799,7 | 260,7 | 13750,2 | 587,0 | 30799,8 | 1044,7 | 54999,9 | 2348,2 | 132000 |
| 1,2 | 24,2 | 900,0 | 72,7 | 3000,4 | 174,2 | 9599,7 | 272,3 | 15000,3 | 613,1 | 33599,8 | 1091,2 | 59999,9 | 2452,6 | 144000 |
| 1,3 | 25,2 | 975,0 | 75,7 | 3250,4 | 181,4 | 10399,7 | 283,4 | 16250,3 | 638,2 | 36399,8 | 1135,7 | 64999,9 | 2552,7 | 156000 |
| 1,4 | 26,1 | 1050,1 | 78,6 | 3500,5 | 188,2 | 11199,6 | 294,1 | 17500,3 | 662,3 | 39199,8 | 1178,6 | 69999,9 | 2649,1 | 168000 |
| 1,5 | 27 | 1125,1 | 81,3 | 3750,5 | 194,8 | 11999,6 | 304,4 | 18750,3 | 685,5 | 41999,7 | 1220,0 | 74999,9 | 2742,1 | 180000 |
| 1,6 | 27,9 | 1200,1 | 84 | 4000,5 | 201,2 | 12799,5 | 314,4 | 20000,3 | 708,0 | 44799,7 | 1260,0 | 79999,9 | 2832 | 192000 |
| 1,7 | 28,8 | 1275,1 | 86,6 | 4250,5 | 207,4 | 13599,5 | 324,1 | 21250,3 | 729,8 | 47599,7 | 1298,8 | 84999,9 | 2919,2 | 204000 |
| 2,5 | 34,9 | 1875,1 | 105 | 6250,8 | 251,5 | 19999,3 | 393,0 | 31250,5 | 885,0 | 69999,6 | 1575,0 | 124999,9 | 3540 | 300000 |

Значения нижнего и верхнего пределов измерений для конкретного состава, отличного от воздуха,

$Q_{наим}^г$, $Q_{наиб}^г$ вычисляют по формулам:

$$Q_{наим}^г = Q_{наим}^в \cdot \frac{v_v^{20}}{v_r^{20}}$$

$$Q_{наиб}^г = 2,893 \cdot Q_{наиб}^в \cdot \frac{P_a^г}{T^г}$$

где: $Q_{наим}^в$, $Q_{наиб}^в$ – наименьший и наибольший измеряемые объемные расходы воздуха, приведенные к стандартным условиям, норм.м³/ч;

P – абсолютное давление газа, кПа;

T – температура газа, К;

v_v^{20} , v_r^{20} – кинематические вязкости газа и воздуха при 293,15 К и 101,325 кПа.

Диапазоны измеряемых расходов пара для ИРВИС-РС4-Пар

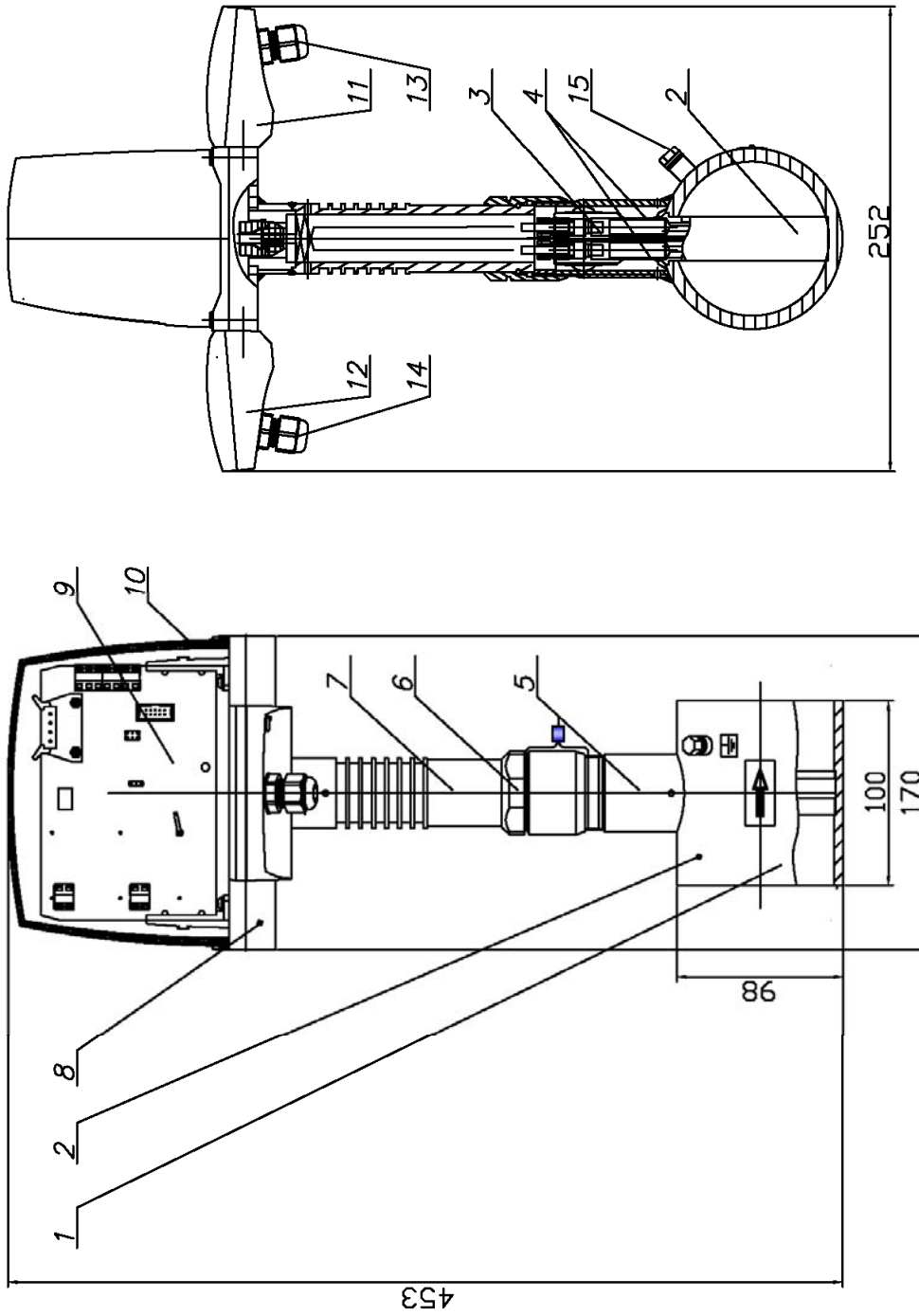
| Р, МПа абс. | Ду27 | | Ду50 | | Ду80 | | Ду100 | | Ду150 | | Ду200 | | Ду300 | |
|-------------------|----------------------------|----------------------------|----------------------------|----------------------------|----------------------------|----------------------------|----------------------------|----------------------------|----------------------------|----------------------------|----------------------------|----------------------------|----------------------------|----------------------------|
| | Q _{наим} , т/ч | Q _{наиб} , т/ч | Q _{наим} , т/ч | Q _{наиб} , т/ч | Q _{наим} , т/ч | Q _{наиб} , т/ч | Q _{наим} , т/ч | Q _{наиб} , т/ч | Q _{наим} , т/ч | Q _{наиб} , т/ч | Q _{наим} , т/ч | Q _{наиб} , т/ч | Q _{наим} , т/ч | Q _{наиб} , т/ч |
| 0,1 | 0,0050 | 0,0315 | 0,0149 | 0,1049 | 0,0358 | 0,3358 | 0,0559 | 0,5247 | 0,1258 | 1,1753 | 0,2239 | 2,0989 | 0,5033 | 5,0373 |
| 0,2 | 0,0070 | 0,0630 | 0,0211 | 0,2099 | 0,0506 | 0,6716 | 0,0790 | 1,0495 | 0,1780 | 2,3507 | 0,3167 | 4,1977 | 0,7118 | 10,075 |
| 0,3 | 0,0086 | 0,0945 | 0,0259 | 0,3149 | 0,0619 | 1,0074 | 0,0968 | 1,5742 | 0,2179 | 3,5261 | 0,3879 | 6,2967 | 0,8718 | 15,112 |
| 0,4 | 0,0099 | 0,1259 | 0,0299 | 0,4198 | 0,0715 | 1,3433 | 0,1118 | 2,0989 | 0,2517 | 4,7015 | 0,4479 | 8,3955 | 1,0067 | 20,149 |
| 0,5 | 0,0111 | 0,1574 | 0,0334 | 0,5248 | 0,0800 | 1,6791 | 0,1249 | 2,6237 | 0,2814 | 5,8768 | 0,5007 | 10,494 | 1,1255 | 25,187 |
| 0,6 | 0,0122 | 0,1889 | 0,0366 | 0,6297 | 0,0876 | 2,0149 | 0,1369 | 3,1484 | 0,3082 | 7,0522 | 0,5485 | 12,593 | 1,2329 | 30,224 |
| 0,7 | 0,0131 | 0,2204 | 0,0395 | 0,7347 | 0,0946 | 2,3507 | 0,1478 | 3,6731 | 0,3329 | 8,2275 | 0,5925 | 14,692 | 1,3317 | 35,261 |
| 0,8 | 0,0140 | 0,2519 | 0,0422 | 0,8397 | 0,1011 | 2,6865 | 0,1580 | 4,1978 | 0,3559 | 9,4029 | 0,6334 | 16,791 | 1,4236 | 40,299 |
| 0,9 | 0,0149 | 0,2833 | 0,0448 | 0,9446 | 0,1073 | 3,0223 | 0,1676 | 4,7225 | 0,3775 | 10,578 | 0,6718 | 18,890 | 1,5100 | 45,336 |
| 1,0 | 0,0157 | 0,3149 | 0,0472 | 1,0496 | 0,1131 | 3,3581 | 0,1767 | 5,2473 | 0,3979 | 11,754 | 0,7082 | 20,989 | 1,5917 | 50,373 |
| 1,1 | 0,0165 | 0,3463 | 0,0495 | 1,1545 | 0,1186 | 3,6939 | 0,1853 | 5,7720 | 0,4173 | 12,929 | 0,7427 | 23,088 | 1,6694 | 55,411 |
| 1,2 | 0,0172 | 0,3778 | 0,0517 | 1,2595 | 0,1239 | 4,0297 | 0,1936 | 6,2967 | 0,4359 | 14,104 | 0,7758 | 25,187 | 1,7436 | 60,448 |
| 1,3 | 0,0179 | 0,4093 | 0,0538 | 1,3645 | 0,1289 | 4,3655 | 0,2015 | 6,8215 | 0,4537 | 15,280 | 0,8074 | 27,285 | 1,8148 | 65,485 |
| 1,4 | 0,0186 | 0,4408 | 0,0559 | 1,4694 | 0,1338 | 4,7013 | 0,2091 | 7,3462 | 0,4708 | 16,455 | 0,8379 | 29,384 | 1,8833 | 70,522 |
| 1,5 | 0,0192 | 0,4723 | 0,0578 | 1,5743 | 0,1385 | 5,0371 | 0,2164 | 7,8709 | 0,4874 | 17,630 | 0,8673 | 31,483 | 1,9494 | 75,560 |
| 1,6 | 0,0199 | 0,5037 | 0,0597 | 1,6793 | 0,1430 | 5,3729 | 0,2235 | 8,3957 | 0,5033 | 18,806 | 0,8958 | 33,582 | 2,0133 | 80,597 |
| 1,7 | 0,0205 | 0,5352 | 0,0616 | 1,7843 | 0,1474 | 5,7087 | 0,2304 | 8,9204 | 0,5188 | 19,981 | 0,9233 | 35,681 | 2,0753 | 85,634 |
| 2,0 | 0,0222 | 0,6297 | 0,0668 | 2,0991 | 0,1599 | 6,7162 | 0,2499 | 10,495 | 0,5627 | 23,507 | 1,0015 | 41,978 | 2,2510 | 100,75 |
| 2,5 | 0,0248 | 0,7871 | 0,0746 | 2,6239 | 0,1788 | 8,3952 | 0,2794 | 13,118 | 0,6292 | 29,384 | 1,1197 | 52,472 | 2,5167 | 125,93 |

Измеряемые расходы водяного пара приведены для температуры пара 250 °С.

Значения нижнего и верхнего пределов измерений $Q_{i\text{àèì}}^{\circ}$ и $Q_{i\text{àèá}}^{\circ}$ для температуры, отличной от 250 °С, вычисляются по формулам:

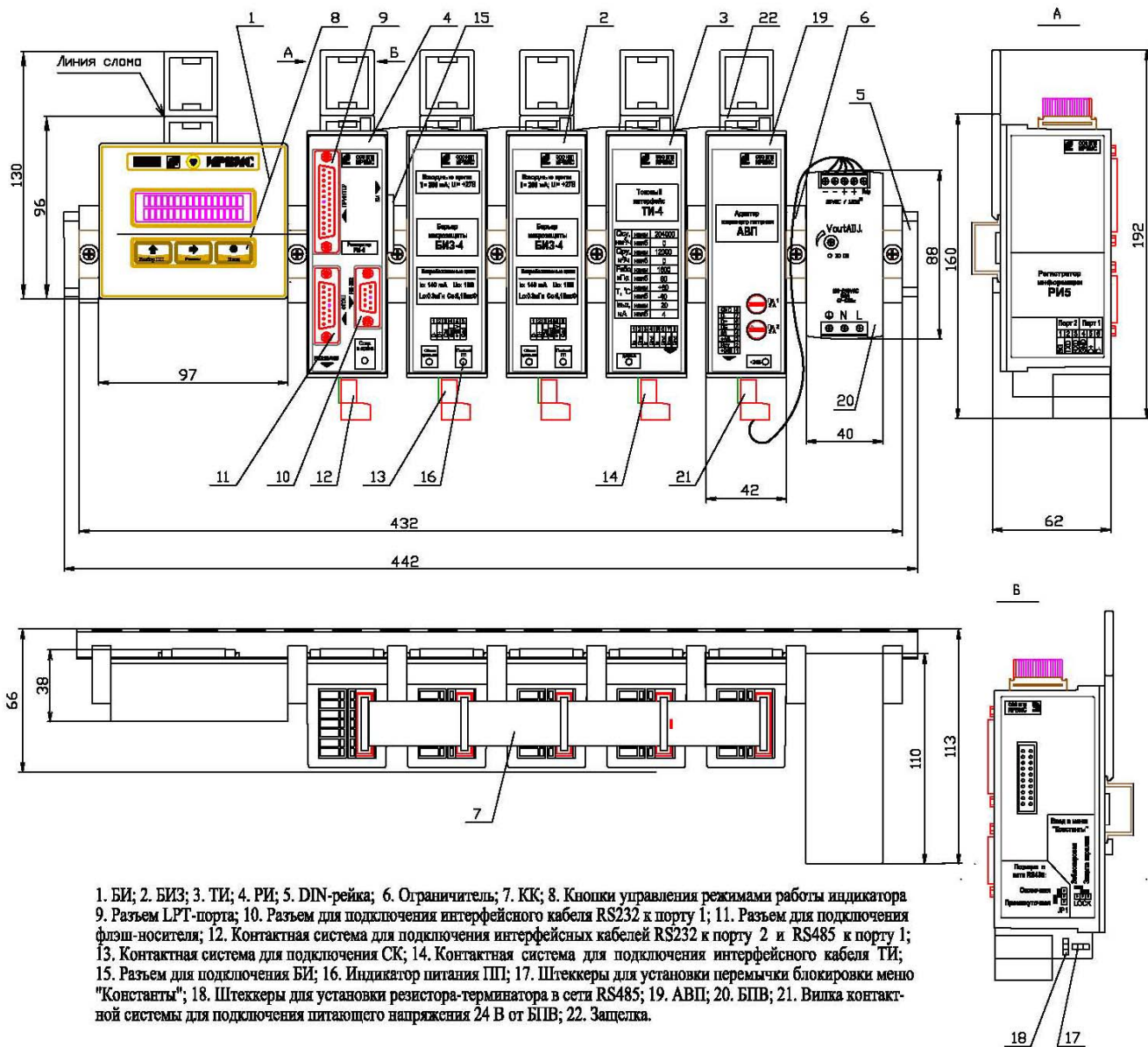
$$Q_{i\text{àèì}}^{\circ} = Q_{i\text{àèì}} \left(\frac{523,15}{T} \right)^{0,5}; Q_{i\text{àèá}}^{\circ} = Q_{i\text{àèá}} \left(\frac{523,15}{T} \right)$$

где: $Q_{\text{наим}}$ и $Q_{\text{наиб}}$ табличные значения нижнего и верхнего пределов измерений, норм.м³/ч;
T – температура водяного пара, К.



1. Корпус ППР; 2 ТО; 3. ДВ; 4. Пневмотрюбка; 5. Дистанционная втулка; 6. Накладная гайка; 7. Штанга; 8. Фланец ДК; 9. МЭП; 10. Крышка; 11, 12. Клеммная коробка; 13, 14. Кабельный ввод; 15. Болт заземления.

Габаритные и присоединительные размеры
БИП ИРВИС-РС4* (бескорпусное исполнение)

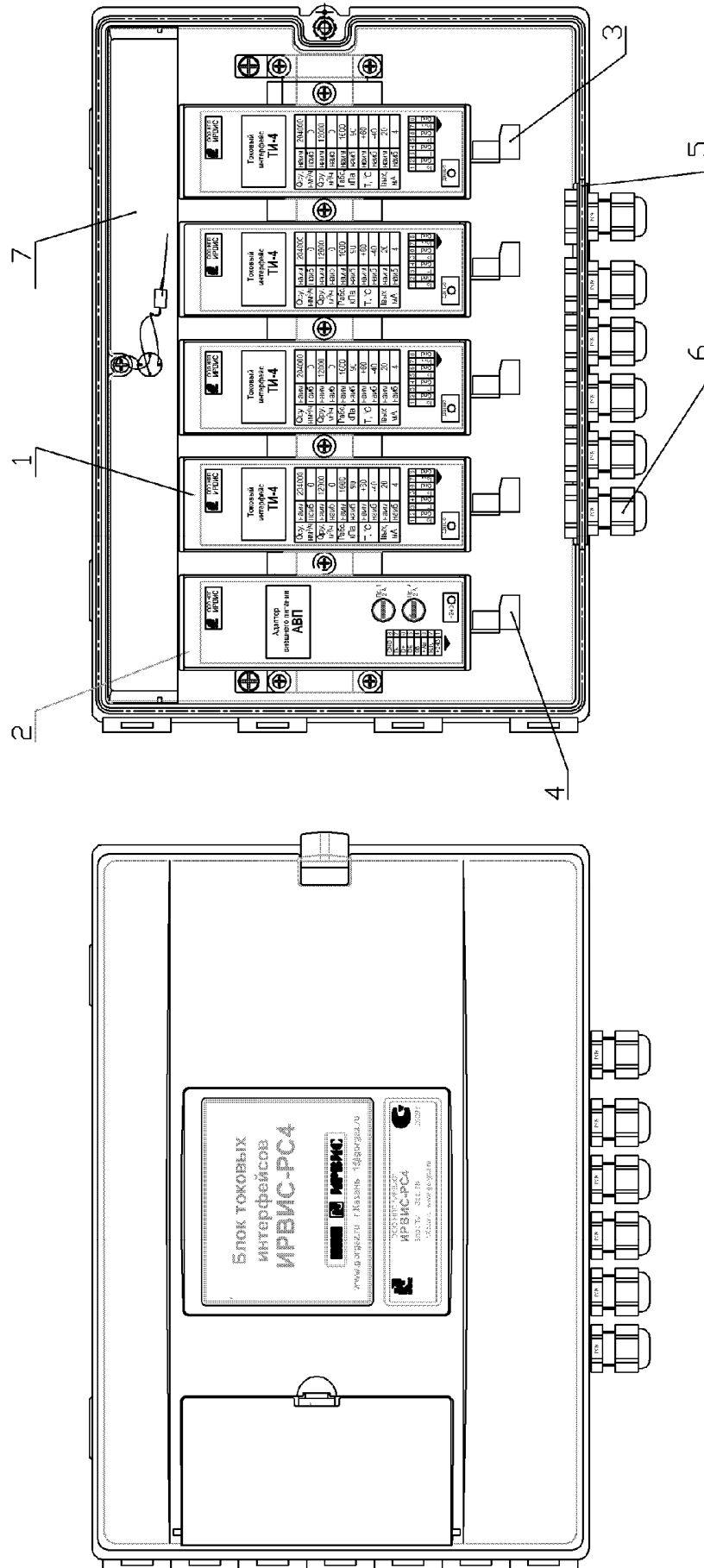


1. БИ; 2. БИЗ; 3. ТИ; 4. РИ; 5. DIN-рейка; 6. Ограничитель; 7. КК; 8. Кнопки управления режимами работы индикатора
9. Разъем LPT-порта; 10. Разъем для подключения интерфейсного кабеля RS232 к порту 1; 11. Разъем для подключения флэш-носителя; 12. Контактная система для подключения интерфейсных кабелей RS232 к порту 2 и RS485 к порту 1; 13. Контактная система для подключения СК; 14. Контактная система для подключения интерфейсного кабеля ТИ; 15. Разъем для подключения БИ; 16. Индикатор питания ПП; 17. Штекеры для установки перемычки блокировки меню "Константы"; 18. Штекеры для установки резистора-терминатора в сети RS485; 19. АВП; 20. БПВ; 21. Вилка контактной системы для подключения питающего напряжения 24 В от БПВ; 22. Защелка.

Примечание*. На рисунке приведен двухканальный вариант БИП с одним ТИ.

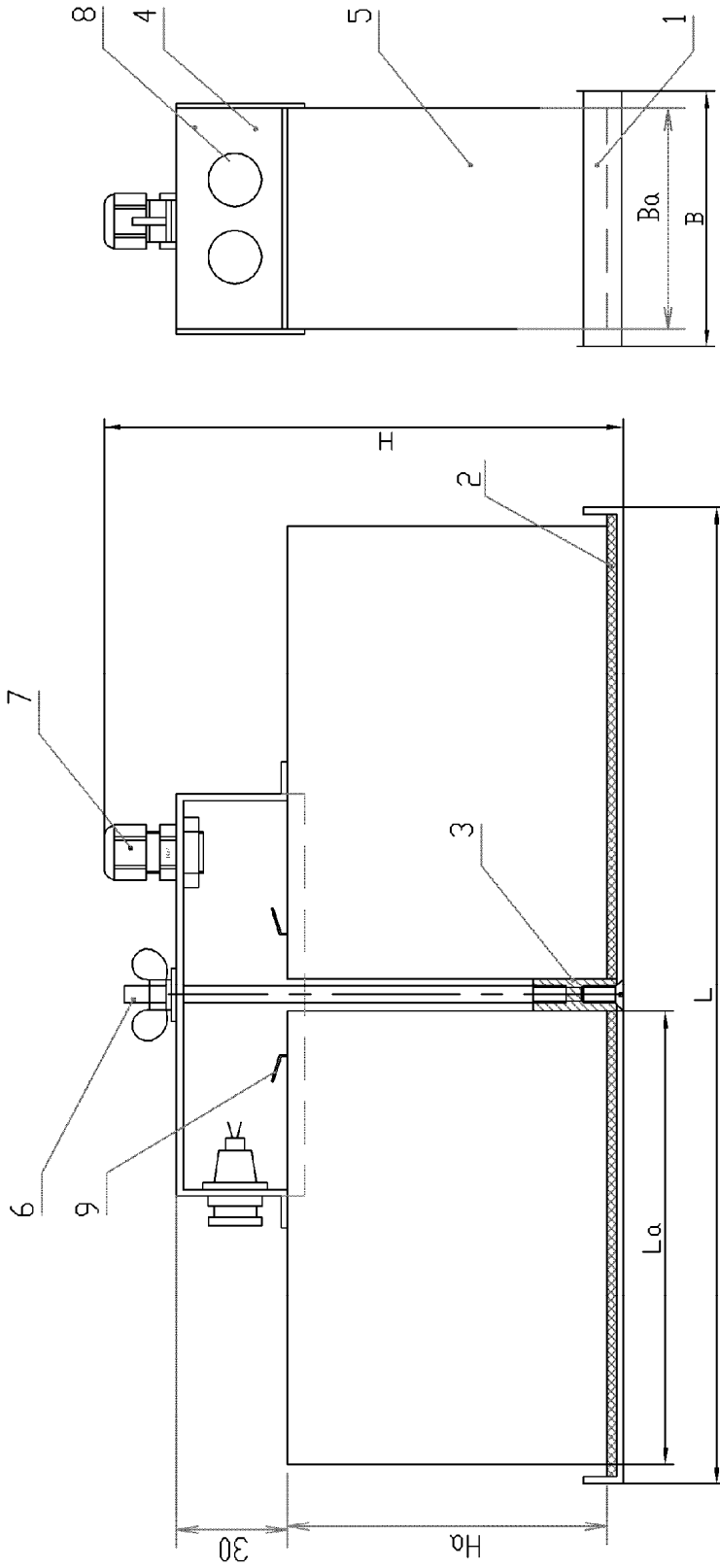
Блок токовых интерфейсов ИРВИС-РС4 (корпусное исполнение)

Вид при снятой крышке корпуса



1. ТИ; 2. АВП; 3. Контактная система для подключения интерфейсного кабеля ТИ; 4. Контактная система для подключения кабеля питания 24В и интерфейсного кабеля RS485; 5. Планка; 6. Кабельные вводы; 7. Защитная планка.

Габаритные, присоединительные размеры и характеристики БАБ

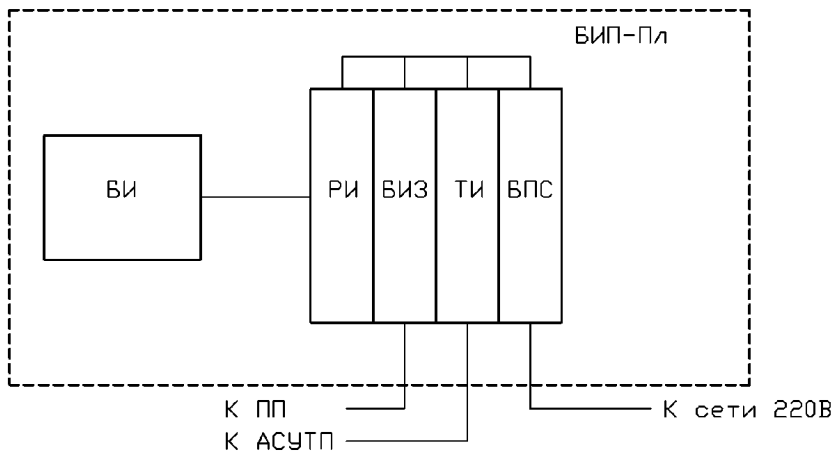


1. Основание; 2. Подкладка; 3. Резьбовая втулка; 4. Крышка; 5. АБ;
6. Шпилька; 7. Кабельный ввод; 8. Плавкая вставка; 9. Клеммы АБ.

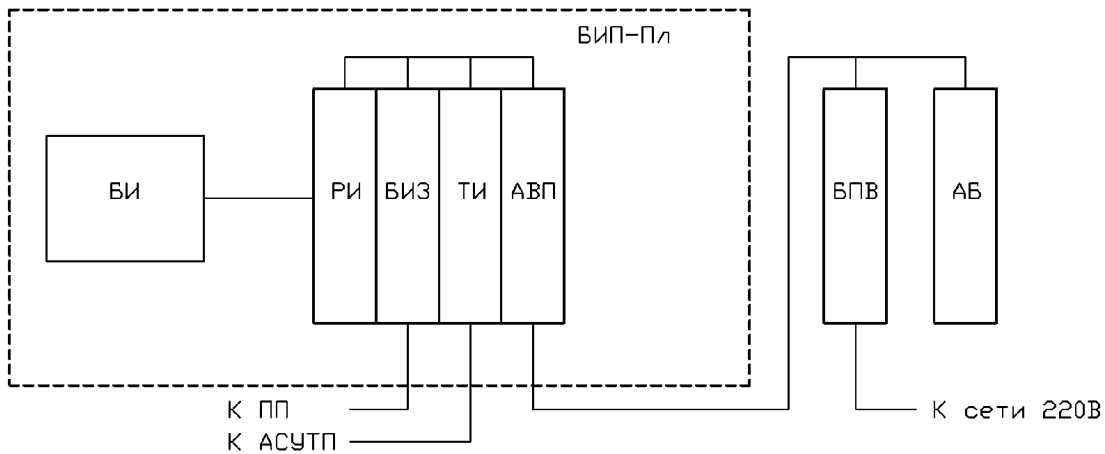
| Обозначение | Модель батареи | Емкость батареи, Ахч | L | B | L ₀ | B ₀ | H ₀ | H | Время непрерывной работы, ч* | | | |
|-----------------------|----------------|----------------------|-----|-------|----------------|----------------|----------------|-------|------------------------------|------|------|------|
| | | | | | | | | | 1 | 2 | 3 | 4 |
| ИРВС 8803.0900.002-01 | DJW12-7 | 7 | 322 | 70 | 151 | 65 | 94 | 147 | 15 | 11,4 | 9,2 | 7,8 |
| -02 | DJW12-10 | 10 | 322 | 103 | 151 | 98 | 95 | 148 | 21,5 | 16,3 | 13,2 | 11,1 |
| -03 | DJW12-12HD | 12 | 322 | 103 | 151 | 98 | 95 | 148 | 25,7 | 19,5 | 15,8 | 13,3 |
| -05 | DJW12-20 | 20 | 383 | 82 | 181,5 | 77 | 167,5 | 220,5 | 42,9 | 32,6 | 26,4 | 22,2 |
| -07 | DJW12-28 | 28 | 374 | 171,5 | 177 | 166,5 | 125 | 188 | 60 | 45,6 | 37 | 31,1 |
| -08 | DJW12-33HD | 33 | 410 | 135 | 195 | 130 | 155 | 208 | 70,7 | 53,7 | 43,6 | 36,7 |

Примечание. Время непрерывной работы ИРВС-РС4 от ИРВИС-УБП приведено для новых АБ при температуре $20 \pm 5^\circ \text{C}$. Наличие в комплекте поставки ТИ на каждый канал сокращает время непрерывной работы на 20...25%.

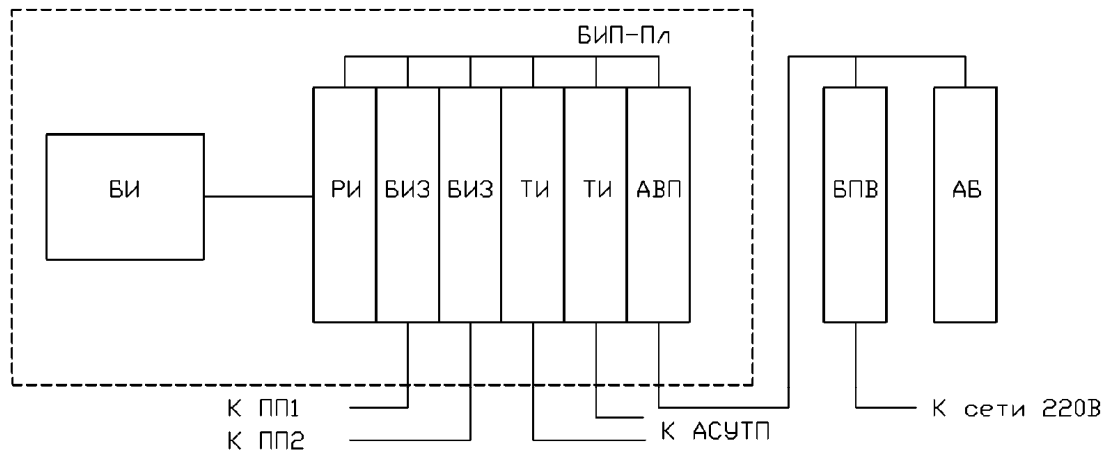
Варианты исполнения БИП ИРВИС-РС4



а). Одноканальный БИП ИРВИС-РС4 с ТИ

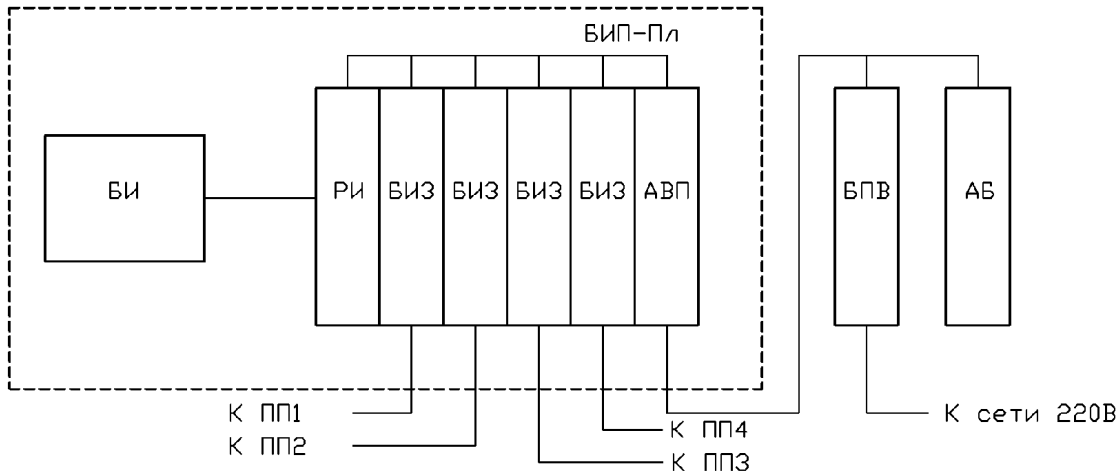


б). Одноканальный БИП ИРВИС-РС4 с УВП, с ТИ

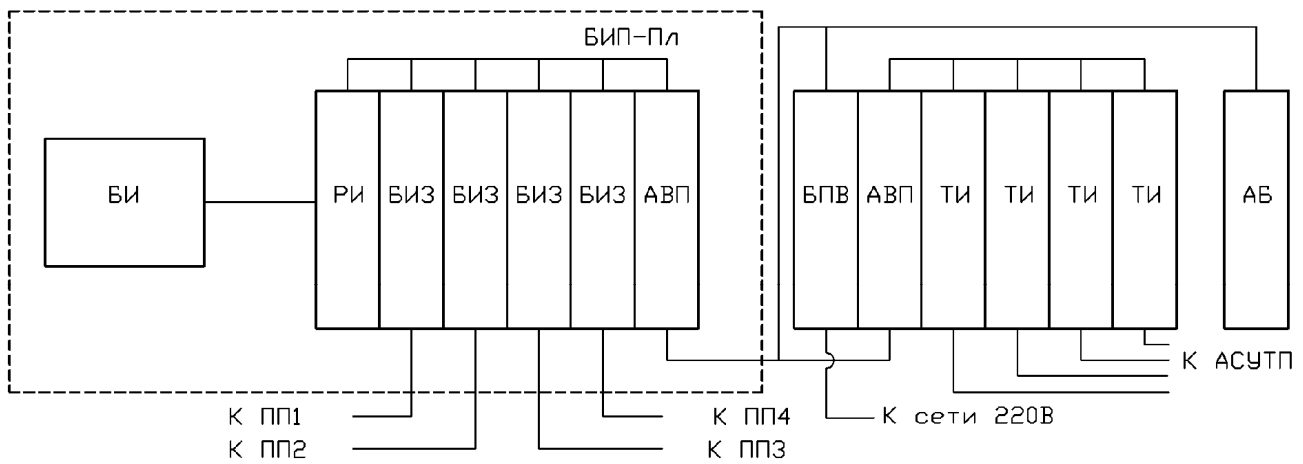


в). Двухканальный БИП ИРВИС-РС4 с ТИ по каждому каналу

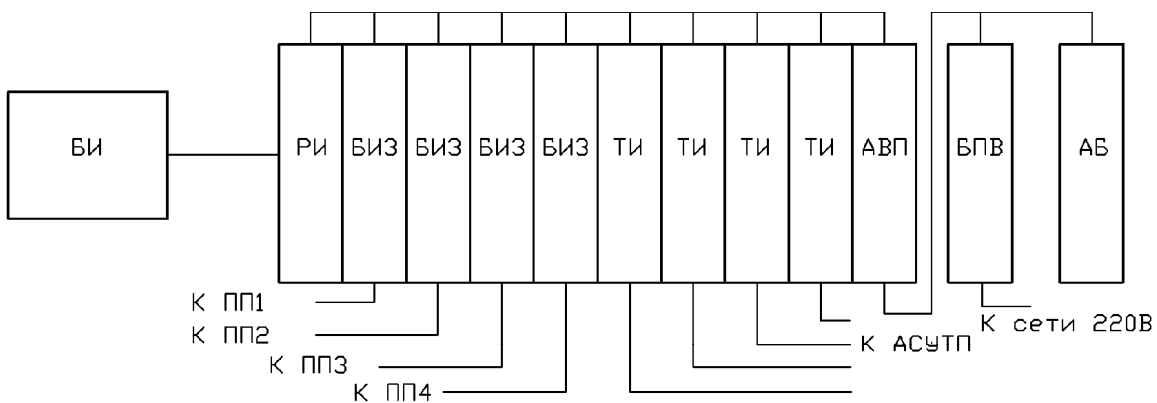
Примечание. БИП-Пл и ТИ поставляются по заказу. При наличии в заказе корпуса БИП-Пл БИ устанавливается на крышку БИП.
АБ (для варианта "в") поставляются по заказу в составе УВП.



г). Трех- четырехканальный БИП ИРВИС-РС4 без ТИ



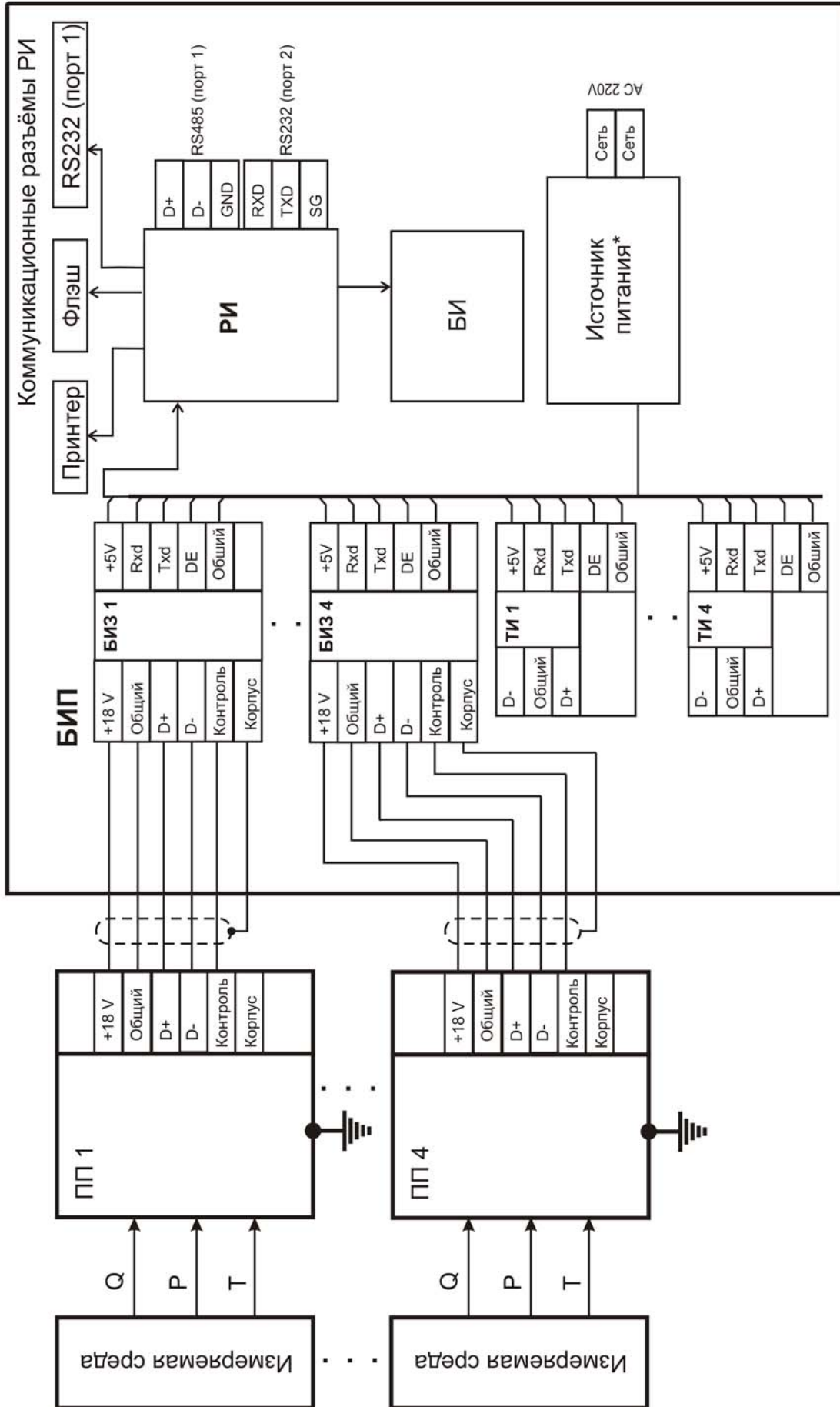
д). Трех- четырехканальный БИП ИРВИС-РС4 с ТИ по каждому каналу



е). Трех- четырехканальный БИП ИРВИС-РС4 (бескорпусное исполнение) с ТИ по каждому каналу

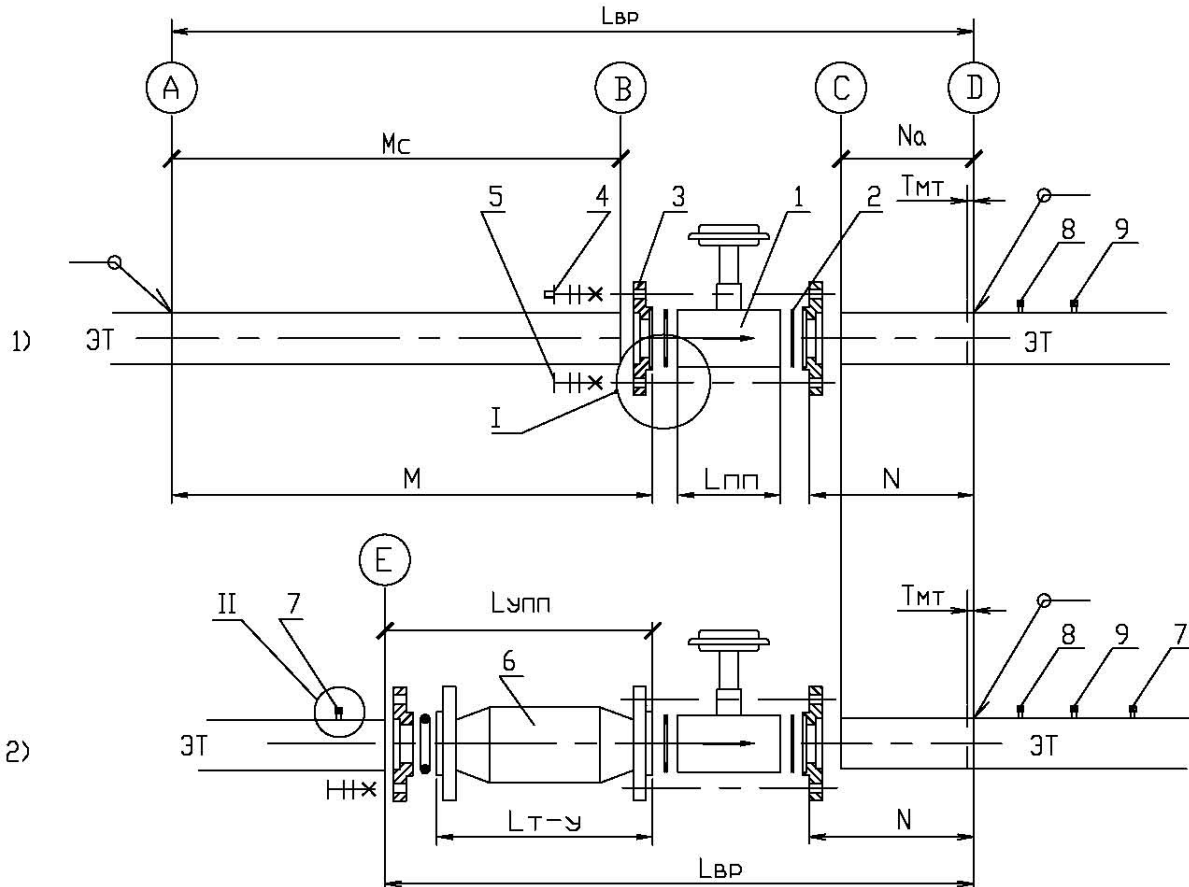
Примечание. БИП-Пл (для варианта "г") и ТИ поставляются по заказу. При наличии в заказа БИП-Пл БИ устанавливается на крышку БИП. АБ поставляются по заказу в составе УБП.

Блок схема ИРВИС-РС4

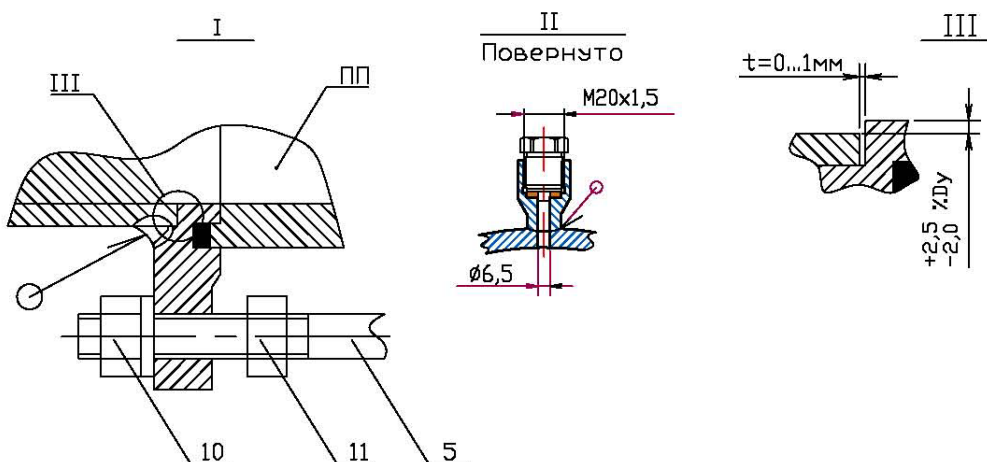


*Примечание. В качестве источника питания в зависимости от варианта исполнения могут применяться БПС, БПВ или УБП (Приложение 3.5).

Составные части участка "врезки"



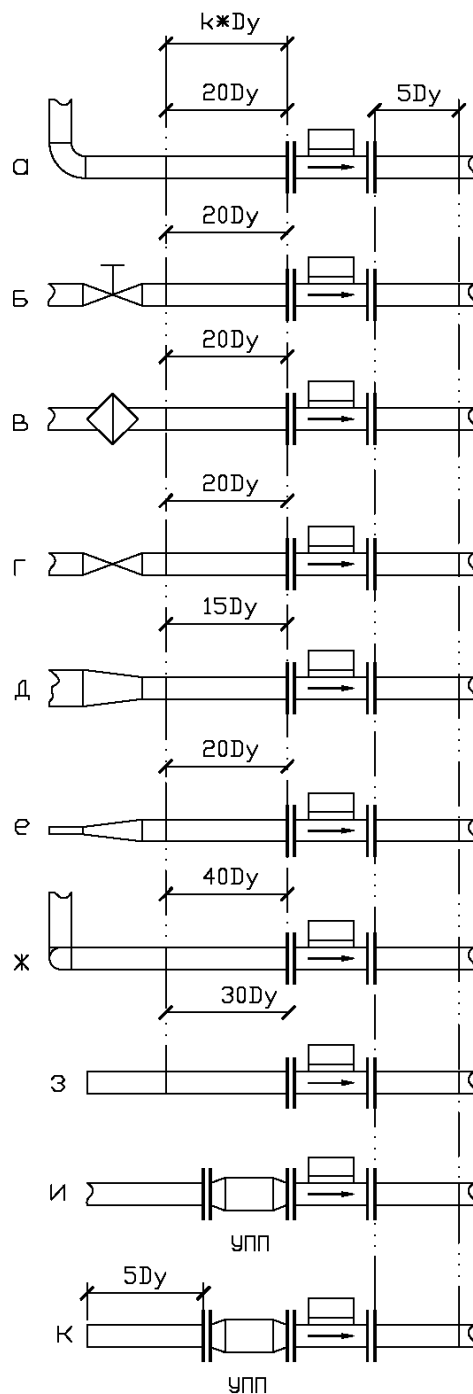
- 1). Участок врезки по вариантам "а", "б", "в", "г", "д", "е", "ж", "з" (Приложение 5.2);
 2). Участок врезки по вариантам "и", "к" (Приложение 5.2);



При установке/демонтаже ПП использовать шпильки с удлиненной резьбой из монтажного комплекта в соответствии с рисунком. При снятой гайке 9, свинцовая гайку 8 развести ответные фланцы до освобождения ПП.

1. ПП (имитатор ПП); 2. Кольцо уплотнительное; 3. Ответный фланец; 4. Стандартная шпилька;
 5. Шпилька с удлиненной резьбой; 6. УПП "Турбулизатор-У"; 7. Штуцеры для измерения потерь давления на УПП; 8. Штуцер ППТ; 9. Штуцер ППД; 10, 11. Гайка.

Необходимые длины прямых участков для ПП ИРВИС-РС4М



- а - поворот трубопровода на 90°
 б - наличие отсечных задвижек
 в - наличие фильтра
 г - наличие местных пережатий трубопровода
 д - сужение трубопровода в месте установки ПП
 е - расширение трубопровода в месте установки ПП
 ж - поворот трубопровода в двух взаимноперпендикулярных плоскостях
 з - внезапное сужение потока (забор среды из помещения, атмосферы, ресивера бесконечно большого объема; применяется при поверке)
 и - наличие УПП с любой предысторией потока до УПП
 к - внезапное сужение потока (забор среды из помещения, атмосферы, ресивера бесконечно большого объема; применяется при поверке) при наличии УПП

Примечание. При конфигурации прямых участков, отличающейся от приведенных в данном приложении, необходимо проконсультироваться с заводом изготовителем (email: 1@gorgaz.ru/)

Расчет параметров врезки

$$L_{вр} = M + L_{пп} + N - 6 \text{ (для вариантов «а»...«ж»)}$$

$$L_{вр} = 30Dу + L_{пп} + N - 6 \text{ (для варианта «з»)}$$

$$L_{вр} = L_{упп} + L_{пп} + N - 6 \text{ (для варианта «и»)}$$

$$L_{вр} = 5Dу + L_{упп} + L_{пп} + N - 6 \text{ (для варианта «к»)}$$

Для Ду50...80

Для Ду100...300

$$M_c = M - 10$$

$$M_c = M - 15$$

$$N_a = N - 10 - t_m = N - 12$$

$$N_a = N - 15 - t_m = N - 17$$

$$L_{упп} = L_{т-у} + 10$$

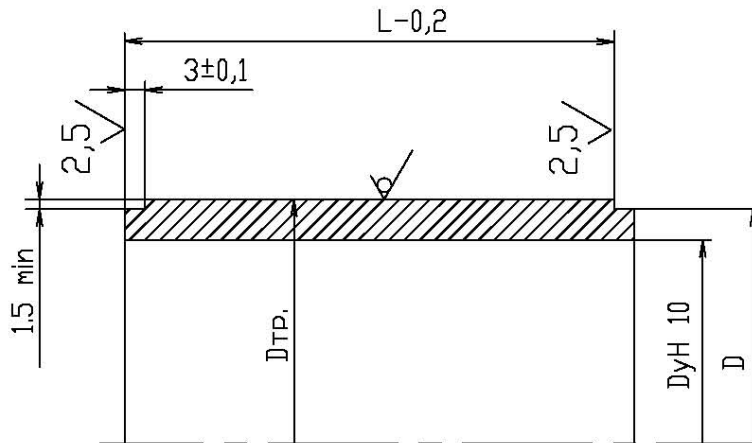
$$L_{упп} = L_{т-у} + 15$$

Массы измерительных участков, монтажных комплектов и имитаторов ПП ИРВИС-РС4

| Ду | Исполнение ИРВИС-РС4 | Масса имитатора, кг | Масса МК, кг | Массы измерительных участков, кг | | | | | |
|-----|----------------------|---------------------|--------------|----------------------------------|-------------|-------------|-------------|-------------|-------------|
| | | | | Варианты «а», «б», «в», «г», «е» | Вариант «д» | Вариант «ж» | Вариант «з» | Вариант «и» | Вариант «к» |
| 27 | Пп16 | 10,5 | 13,2 | - | | - | - | - | - |
| | Пп25 | 14,2 | 20,6 | - | | - | - | - | - |
| | Пп100 | 1,4 | 17,5 | - | | - | - | - | - |
| | Пар | 1,4 | 6,5 | - | | - | - | - | - |
| 50 | Пп16 | 6,7 | 9,4 | 7,8 | 6,7 | 12,2 | 10 | 9,1 | 11,4 |
| | Пп25 | 9,8 | 16,2 | 11,4 | 10,3 | 15,8 | 13,6 | 15,6 | 17,9 |
| | Пп100 | 15,2 | 31,5 | 20,3 | 18,5 | 27,8 | 24,1 | 36,1 | - |
| | Пар | 1,15 | 8,0 | 10,7 | 9,6 | 15,1 | 12,9 | 14,8 | 17,1 |
| 80 | Пп16 | 14,9 | 21,3 | 21,2 | 18,2 | 33 | 27,1 | 23,3 | 29 |
| | Пп25 | 18 | 27,5 | 24,3 | 21,4 | 36,1 | 30,2 | 28,6 | 34,3 |
| | Пп100 | 24,7 | 53,8 | 45,4 | 39,8 | 67,9 | 56,7 | 67,8 | - |
| | Пар | 2,3 | 13,3 | 23,3 | 20,3 | 35,1 | 29,2 | 27,5 | 33,2 |
| 100 | Пп16 | 13,5 | 19,4 | 24,4 | 20,7 | 39,2 | 31,8 | 26,8 | 33 |
| | Пп25 | 21,1 | 34,6 | 32,0 | 28,3 | 46,8 | 39,4 | 38,6 | 44,8 |
| | Пп100 | 36,2 | 79,0 | 74,2 | 64,4 | 113,4 | 93,8 | 106,8 | - |
| | Пар | 2,8 | 15,8 | 28,6 | 24,9 | 43,4 | 36,0 | 35,2 | 41,4 |
| 150 | Пп16 | 23 | 35,9 | 79,4 | 65,7 | 134,2 | 106,8 | 78,9 | 99,1 |
| | Пп25 | 36,1 | 60,1 | 92,4 | 78,7 | 147,2 | 119,8 | 98,8 | 119,0 |
| | Пп100 | 77,8 | 174,5 | 220 | 187,6 | 349,7 | 284,9 | 268,2 | - |
| | Пар | 3,55 | 25,5 | 86,3 | 72,6 | 141,1 | 113,7 | 92,7 | 112,9 |
| 200 | Пп16 | 32,3 | 45,6 | 268,8 | 217,7 | 473,2 | 371,0 | 135,0 | 193,8 |
| | Пп25 | 51,9 | 84,8 | 288,4 | 237,3 | 492,8 | 390,6 | 165,3 | 224 |
| | Пп100 | 119,1 | 259,8 | 435,4 | 365 | 716,7 | 576,0 | 441,1 | - |
| | Пар | 5,45 | 33,2 | 279,4 | 228,3 | 483,8 | 381,6 | 156,2 | 215,0 |
| 300 | Пп16 | 67 | 126,3 | 573,8 | 469,4 | 991,4 | 482,6 | 315,3 | 438,1 |
| | Пп25 | 81,4 | 147,6 | 588,3 | 483,9 | 1005,9 | 797,1 | 332,5 | 455,3 |
| | Пп100 | 285,3 | 620,6 | 1319,5 | 1095,3 | 2216,4 | 1768,0 | - | - |
| | Пар | 11,5 | 61,1 | 576,5 | 472,1 | 994,1 | 785,3 | 320,8 | 443,6 |

Приложение 5.5

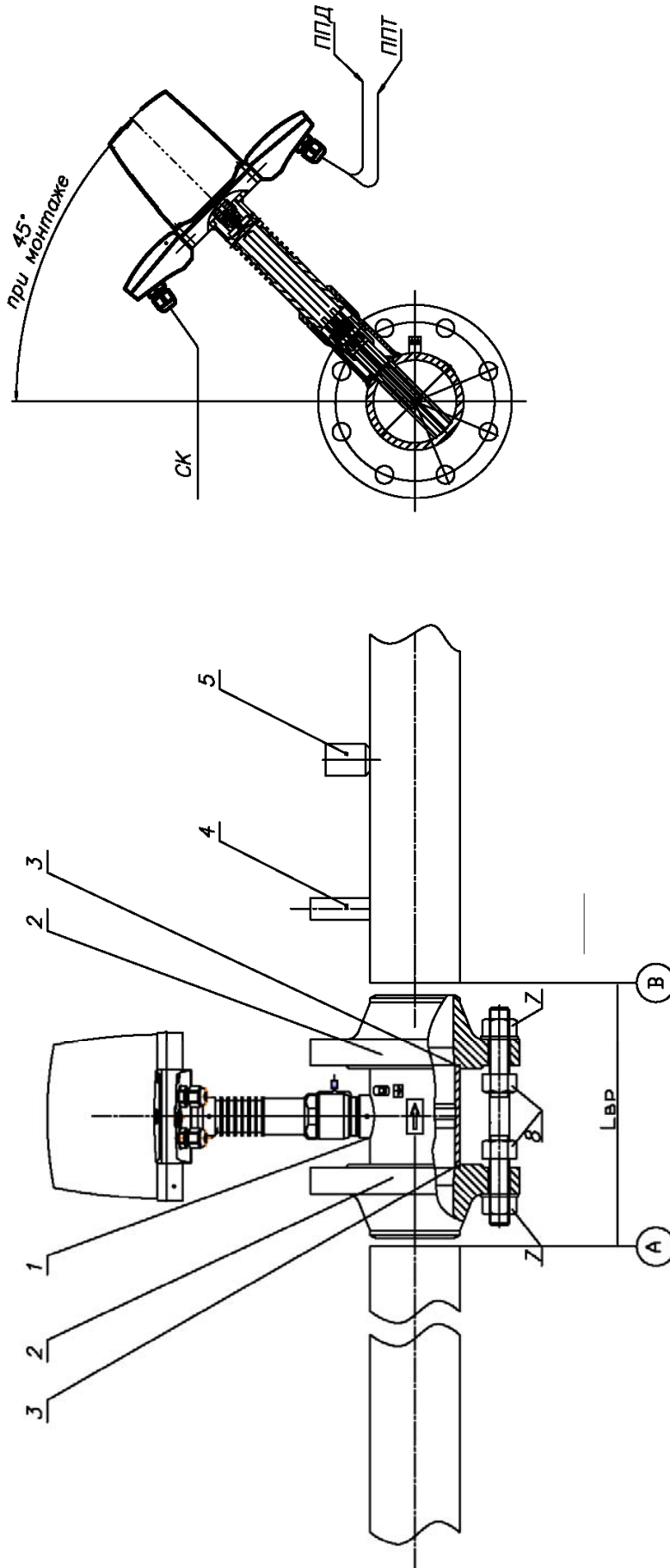
Габаритные и присоединительные размеры имитатора ППР ИРВИС-РС4-Пар



1. Неуказ. пред. откл. размеров: валов $h12$, отверстий $H12$, прочих $\pm IT12/2$.
2. Цв.хр.бцв. Эмаль ЭП-140, серая, ГОСТ24709-81, кроме торцов и внутр. поверхности.
3. Труба - по ГОСТ8734-75, ГОСТ8732-70, ГОСТ10704-91-75. Материал Ст.3 ... Ст.20.

| Обозначение | Dy | D | D1 | D2 | L |
|-----------------------|-----|-----|-----|-----|-----|
| ИРВС 0105.1000.00А-01 | 50 | 66 | 57 | 68 | 100 |
| -02 | 80 | 98 | 87 | 98 | 100 |
| -03 | 100 | 118 | 107 | 118 | 100 |
| -05 | 150 | 166 | 157 | 168 | 120 |
| -07 | 200 | 216 | 207 | 218 | 130 |
| -09 | 300 | 320 | 310 | 323 | 150 |

Схема присоединения ИРВИС-РС4М-Пар в ЭТ

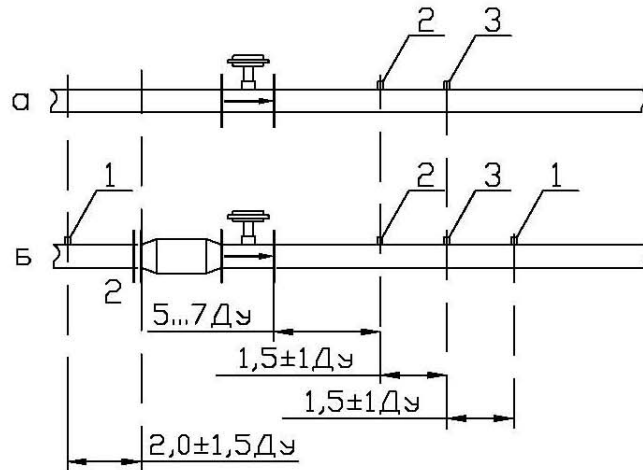


1. ППР (имитатор ППР); 2. Фланец; Уплотнительное кольцо; 4. Штуцер ППД; 5. Штуцер ППТ; 7,8. Гайка.

При установке/демонтаже ППР использовать шпильки с удлиненной резьбой из монтажного молплекта в соответствии с рисунком. При снятых гайках 7, свинчивая гайки 8 развести ответные фланцы до освобождения ППР.

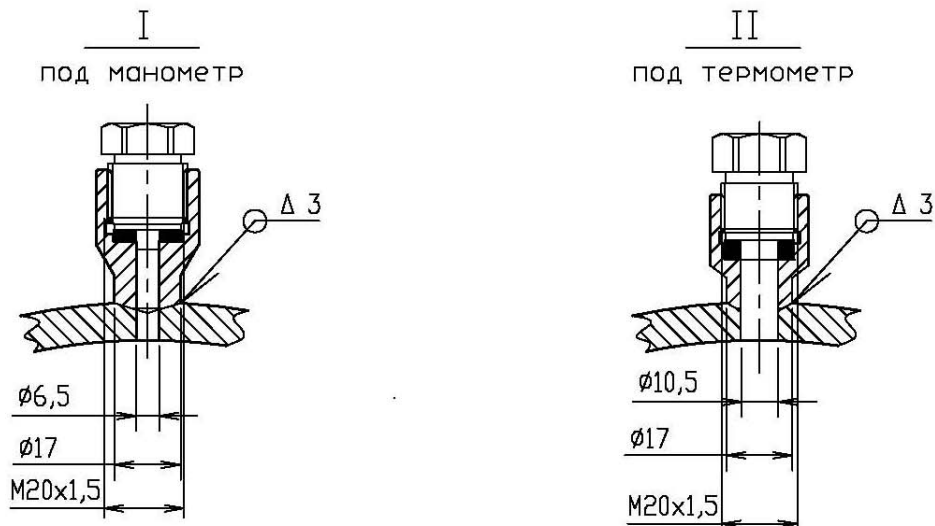
Приложение 5.7
(рекомендуемое)

Врезка штуцеров в ЭТ при монтаже ПП ИРВИС-РС4



1. Штыцеры для измерения перепада давления; 2. Штыцер ППТ; 3. Штыцер ППД.

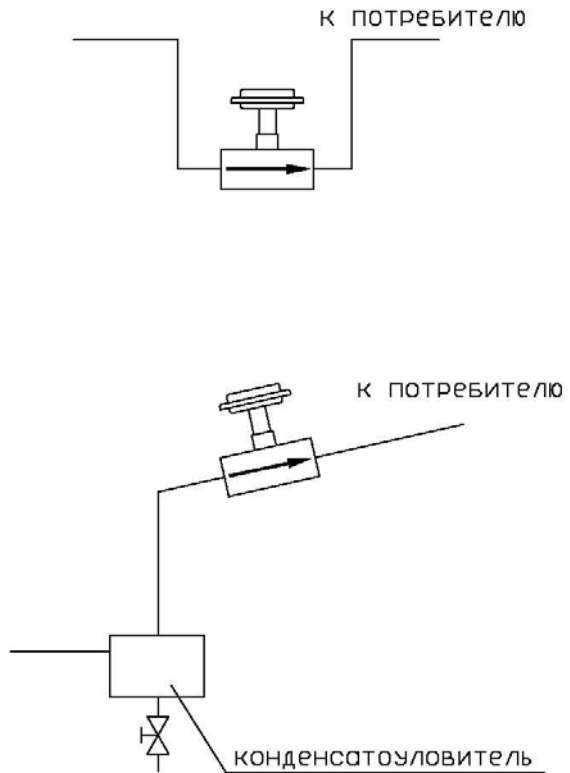
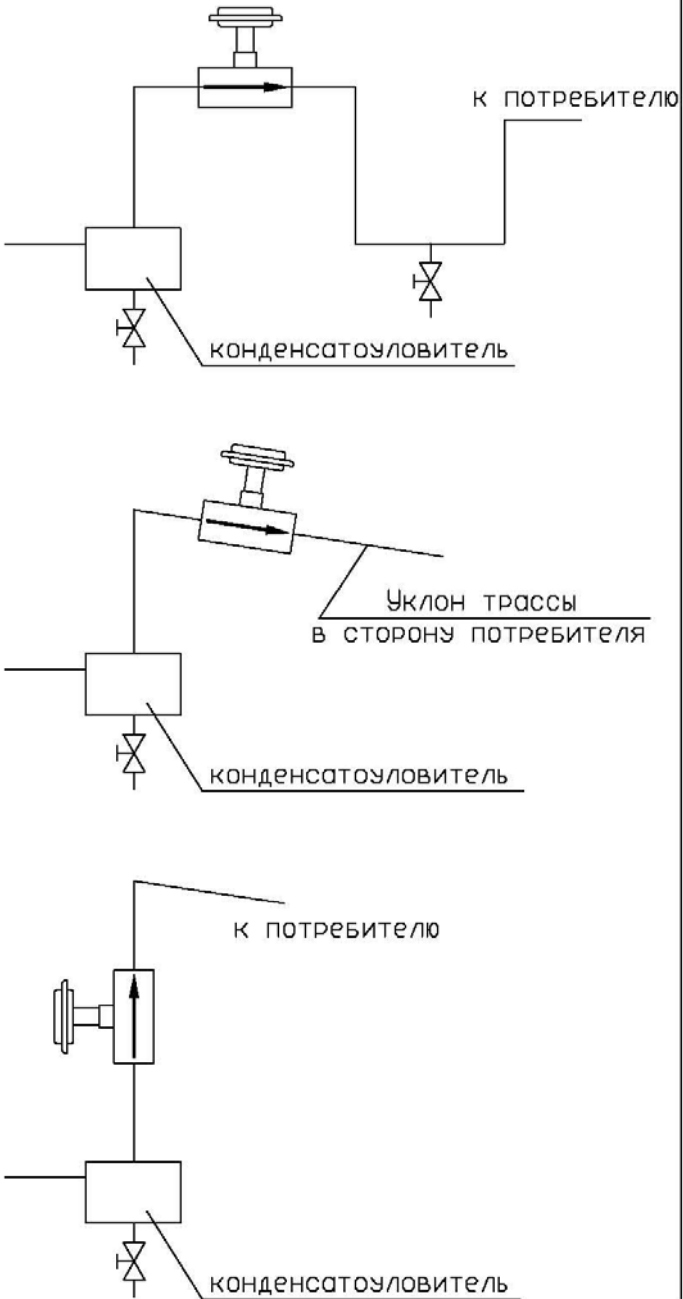
Примечание. Штыцеры врезать в ЭТ вне измерительных участков (при наличии их в комплекте поставки). Расстояние по последнему кольцевому шву ИУ и расстояние между соседними штыцерами должно быть не менее регламентированного правилами безопасности для данного газопровода.



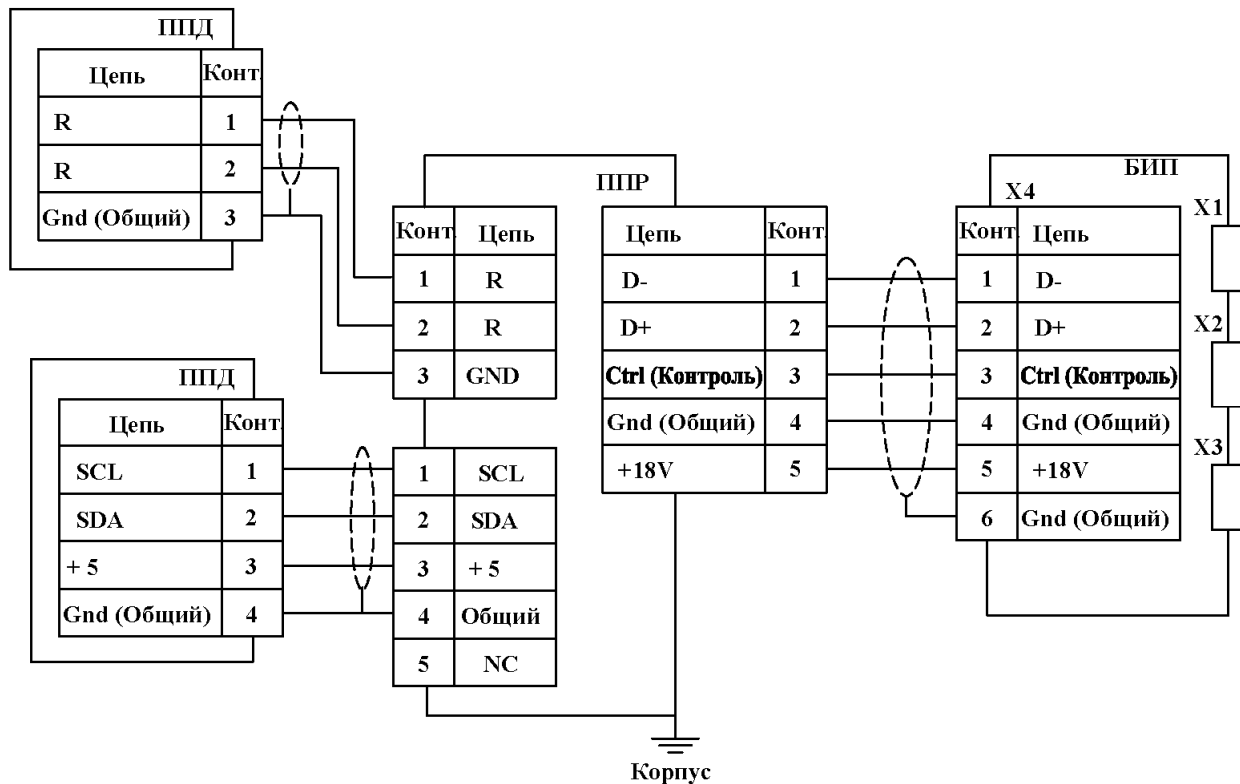
Варианты расположения ПП ИРВИС-РС4-Пар
для конденсирующихся сред

Рекомендуемые варианты

Нерекомендуемые варианты



Электрическая схема соединений ИРВИС-РС4М-Пар с использованием кабеля управления КУ... с общим экраном



Цветовая маркировка кабельных наконечников кабеля ППД (МКЭШ 4x0,5):

SCL - желтый;

SDA - синий;

+ 5 - красный;

GND (общий) - черный

Цветовая маркировка кабельных наконечников кабеля ППР (МКЭШНГ 2x0,5)

R - красный;

GND - черный;

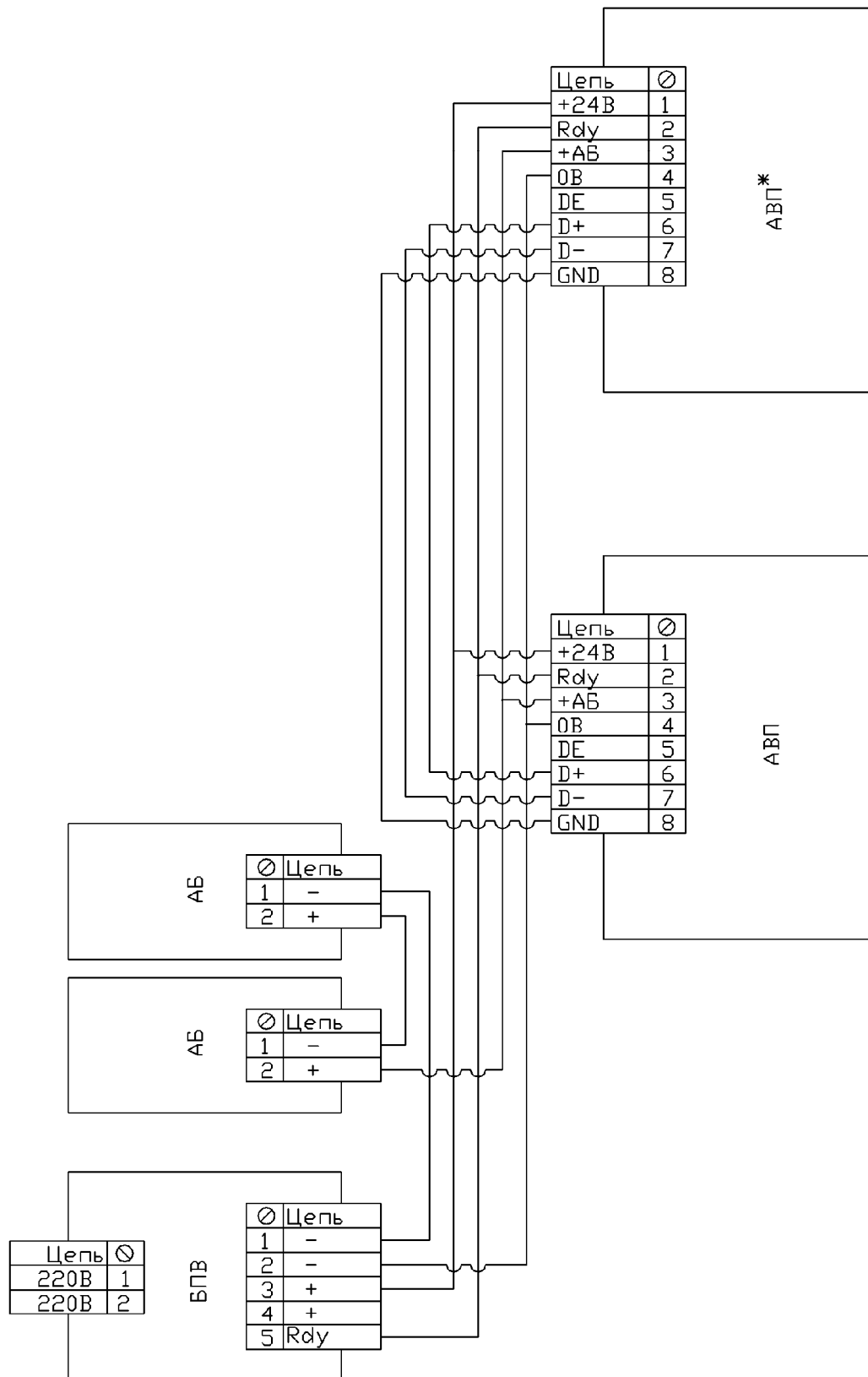
X1 - разъем подключения флеш-носителя

X2 - разъем подключения RS-232

X3 - разъем подключения принтера

X4 - клеммная колодка БИП

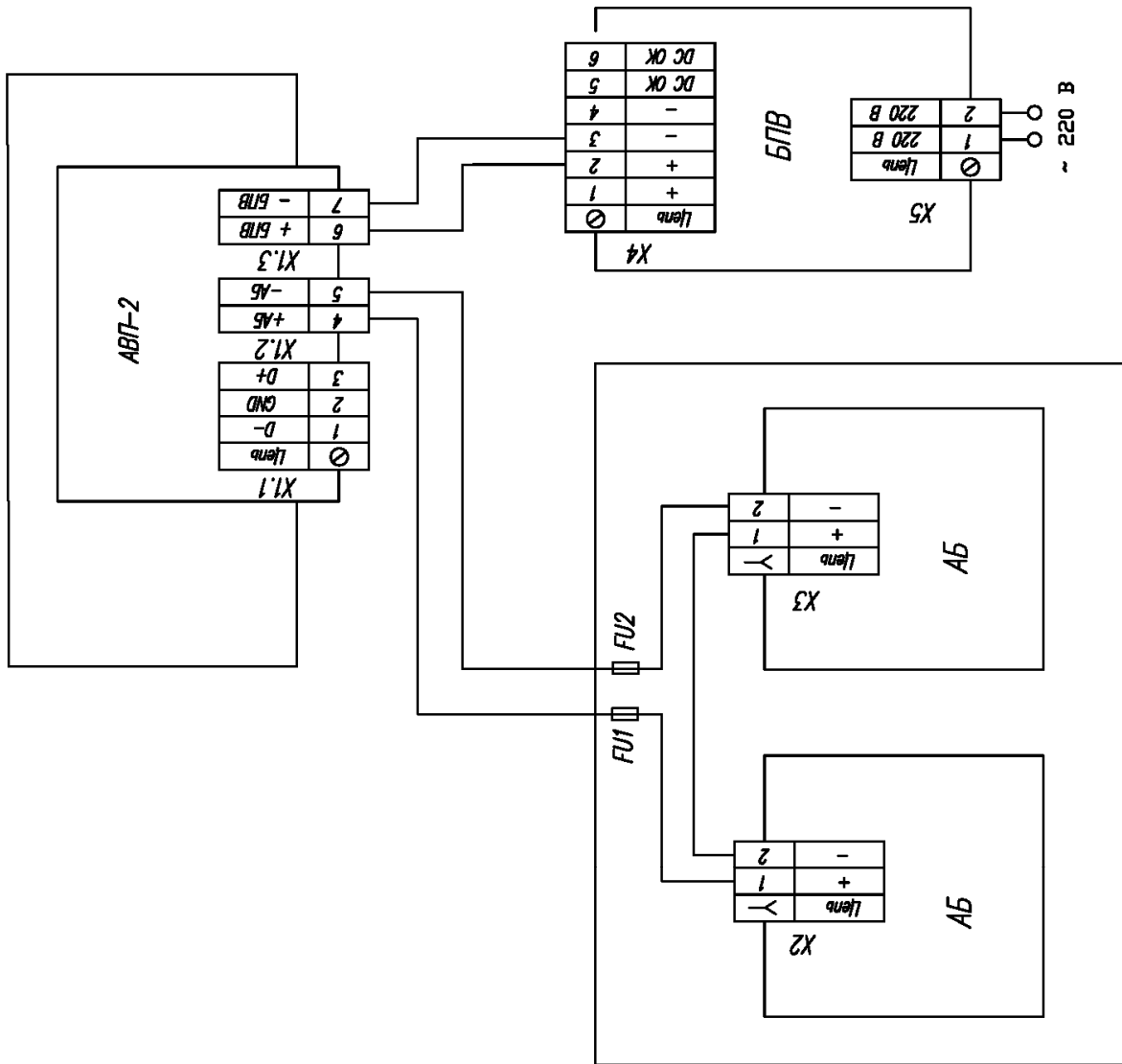
Электрическая схема подключения ИРВИС-УБП



*Примечание. Только для варианта "д" приложения 3.5.

БПВ - блок питания внешний;
 АБ - аккумуляторная батарея;
 АВП - адаптер внешнего питания

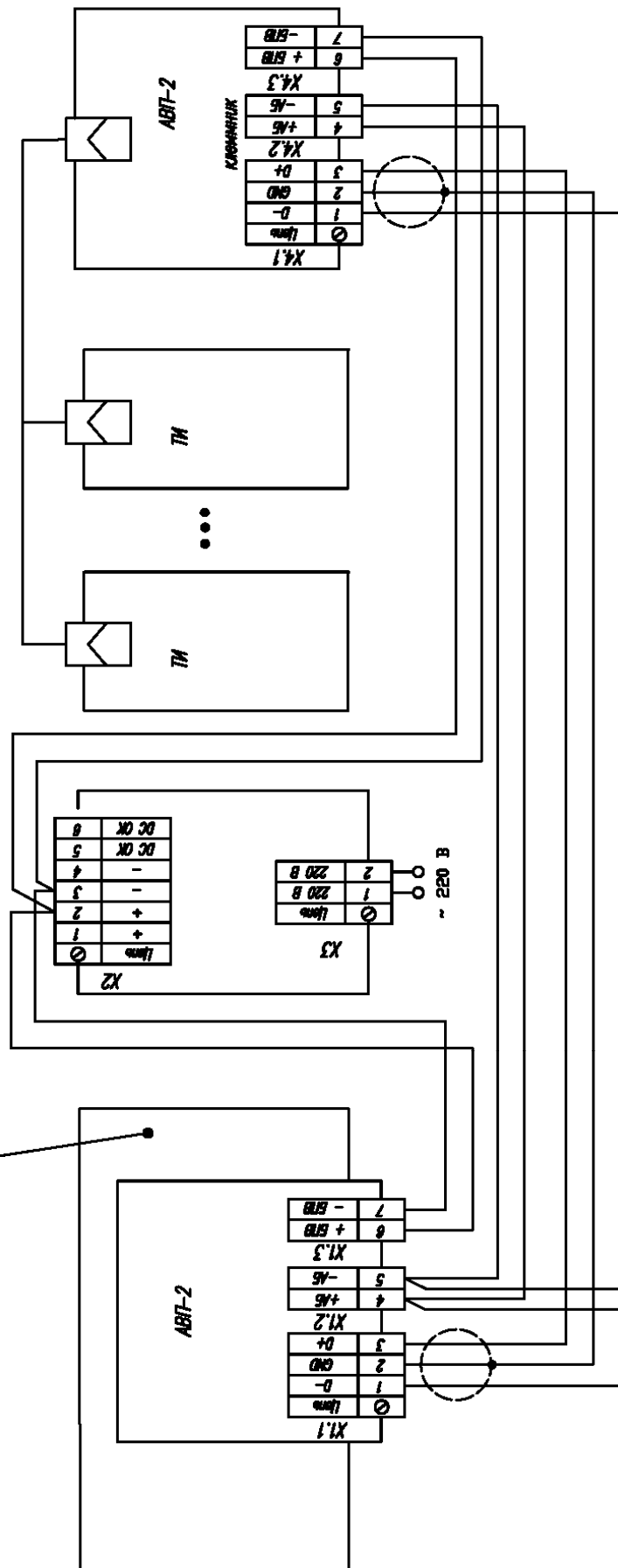
Электрическая схема подключения ИРВИС-УБП с АВП-2



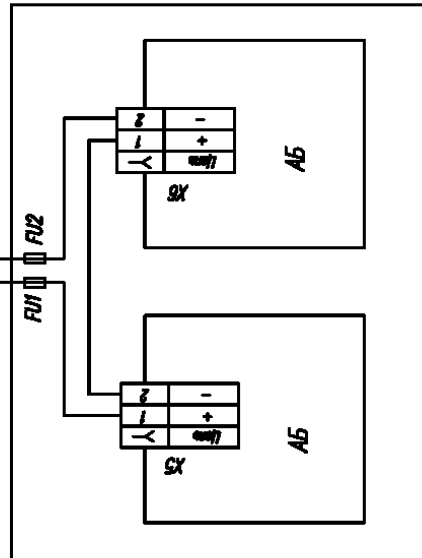
БПВ - блок питания внешний;
 АБ - аккумуляторная батарея;
 АВП-2 - адаптер внешнего питания

Электрическая схема подключения внешних ТИ с использованием АВП-2

Остальные модули БИТ ИРВС-РСИИ условно не показаны

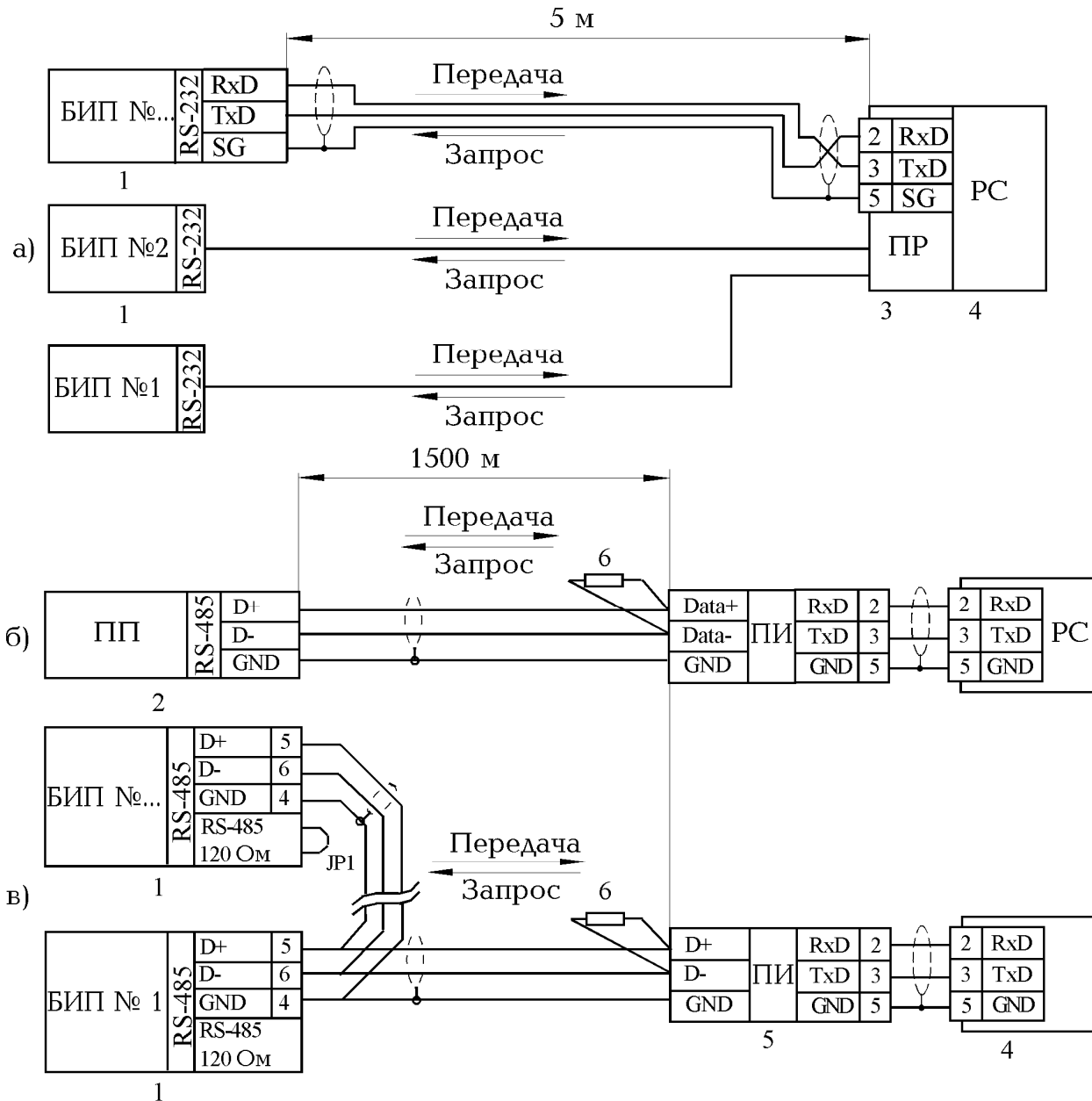


БПВ – блок питания внешний
АБ – блоки аккумуляторных батарей, поставляются по заказу
АВП-2 – адаптеры внешнего питания



1. Монтаж цепей идущих от внешних БП к АВП-2 вести проводом МКШ 2x0,5
2. Монтаж цепей идущих от АВП-2 вести МКШ 2x0,5.

Схема подключения ПЭВМ (IBM PC) к вихревым расходомерам-счетчикам ИРВИС-РС4 с использованием интерфейса RS232/485



- 1) Соединение вести кабелем «витая пара» в экране. При работе на большие расстояния, а также, при высоком уровне помех – экранирование линий «Data+» и «Data-» и использование низкой скорости передачи (2400...4800).
- 2) Устанавливаемые устройства (БИПы, ПП и преобразователь интерфейса RS232-RS485) подключаются в произвольном порядке, но без разветвления линии, как показано на рис.б, в.
- 3) При подключении ПП к ПЭВМ через преобразователь интерфейса, в случае необходимости, использовать искробезопасный источник питания в соответствии с условиями применения.
- 4) Параллельно линии данных на крайних в цепочке устройствах необходим согласующий резистор номиналом 120 Ом и мощностью 0.5 ватт. Поскольку конструкция интерфейса RS-485 БИПа предусматривает такой резистор изначально (Приложения 3.1, 3.2), согласование цепи состоит в процедуре удаления этих резисторов (джамперов JP1) со всех устройств цепи, кроме крайних. Согласующий резистор ПП не удаляется; ПП в цепи может быть только крайним устройством.
- 5) Компьютер подключается к сети через специальный преобразователь интерфейса RS232<->RS485, либо через плату расширения интерфейсов.

1. Блок интерфейса и питания; 2. Первичный преобразователь; 3. Плата расширения COM-портов (PCL743B745B - 2 порта, PCL746+ - 4 порта, C168P/HS - 8портов, C320Turbo - 8...32 порта); 4. Персональный компьютер; 5. Преобразователь RS-485 <-> RS-232 (ADAM-4520, RIO-7520, ОБЕН AC3-M); 6. согласующий резистор.

ПРОТОКОЛ
выполнения пуско-наладочных работ узла учета водяного пара на
базе расходомера-счетчика ИРВИС-РС4-Пар.

| п/п | Содержание выполняемой операции | Подпись исполнителя |
|-----|---|---|
| | <p style="text-align: center;"><u>Установка ПП и БИП ИРВИС-РС4.</u></p> <p>1.1.Газопровод продут после проведения сварочных работ перед заменой имитатора из комплекта ИРВИС-РС4 на ПП.</p> <p>1.2.Проверена чистота внутренней поверхности газопровода в месте монтажа ПП.</p> <p>1.3.Проверены условия эксплуатации БИП (обогреваемое помещение с $t_{окр.среды} -10...+45^{\circ}\text{C}$ - для базового исполнения).</p> <p>1.4.При установке ПП в газопровод, согласно РЭ, использованы уплотнительные кольца и болты крепления только из комплекта поставки. Установку ПП желательно производить после подключения СК (см.п.2) и и проверки функционирования (см. п.3). Акт измерений узла учета заполнен.</p> | <p style="text-align: center;">_____</p> <p style="text-align: center;">/_____/</p> |
| | <p style="text-align: center;"><u>Монтаж электрических соединений.</u></p> <p>2.1.Проложен СК между БИП и ПП из комплекта поставки ИРВИС-РС4. Прокладка кабеля проведена в соответствии с требованиями ПУЭ к искробезопасным цепям во взрывоопасных зонах. Перед БИП и ПП оставлен запас СК на случай возможной перерезки при повреждении концов. Оголенные концы СК залужены. Обеспечена возможность демонтажа ПП с трубопровода без отсоединения СК на время сварочных работ на трубопроводе.</p> <p>2.2.Жилы СК подсоединены к клеммным колодкам ПП и БИП согласно маркировке (клемма «1» БИП с «1» ПП... «5» с «5») и Приложений 6, 7, 8. Гайки на кабельных вводах ПП и БИП затянуты. Надежная фиксация кабеля обеспечена. Кабель перед вводом в ПП должен иметь перегиб вниз для стока воды (конденсата).</p> <p>2.3.Болт заземления на фланце ПП (\perp) подсоединен к шине заземления медным проводом сечением 1,5-2 мм².</p> <p>2.4.Питание 220В 50Гц к клеммам питания БИП подключено проводом ПВВП 0,5х2 или аналогичным (желательно обеспечить питание БИП от цепей питания автоматики котлов) через автомат защиты сети с номинальным током не менее 1 А.</p> | <p style="text-align: center;">_____</p> <p style="text-align: center;">/_____/</p> |
| | <p style="text-align: center;"><u>Проверка функционирования ИРВИС-РС4.</u></p> <p>3.1.Проведена проверка отсутствия «самохода» счетчика объема. Проверку проводить, либо не устанавливая ПП в трубопровод (заглушив входное и выходное отверстие), либо с установленным в трубопровод ПП без расхода газа. На индикаторе БИП должно появляться сообщение «Внимание! Нет расхода», при переключении в режим индикации расхода - значение «0,0».</p> <p>3.2.Проведена проверка реальности показаний каналов измерения давления и температуры по показаниям дисплея БИП в соответствующих режимах. <u>Примечание:</u> при проверке учитывать, что в ИРВИС-РС4 индицируется абсолютное давление: $P_{абс.} = P_{избыточное} + P_{барометрическое}$. (для справки: $1\text{кгс}/\text{см}^2 \approx 101,3\text{кПа}$).</p> <p>3.3.Проверено функционирование ИРВИС-РС4 в режиме наличия расхода газа через ПП. <u>Примечание.</u> Расход должен быть стабильным – пульсации расхода с периодом менее 3 секунд для штатной эксплуатации ИРВИС-РС4 недопустима.</p> | <p style="text-align: center;">_____</p> <p style="text-align: center;">/_____/</p> |
| | <p style="text-align: center;"><u>Проверка функционирования регистратора РИ.</u></p> <p>4.1.Произведена распечатка архивов параметров, событий и констант. Новые данные в почасовом архиве появляются после смены часа, а в архиве событий – по завершении очередного отчетного интервала в 0,1 часа. Розетка с заземленным контактом для подключения принтера к сети 220V/50Гц имеется.</p> <p>4.2.Проведен инструктаж персонала, эксплуатирующего ИРВИС-РС4.</p> | <p style="text-align: center;">_____</p> <p style="text-align: center;">/_____/</p> |

Отметка о выполнении: подпись/дата _____

Предприятие, должность, исполнитель / дата: _____ / _____ / _____

АКТ

От « ____ » _____ 200 г.

приемки в эксплуатацию узла учета водяного пара на базе ИРВИС-РС4-Пар

На _____
Наименование предприятия потребителя природного газаАдрес _____
Место расположения

Состав комиссии:

Наименование организации, должность, Ф.И.О._____
Наименование организации, должность, Ф.И.О._____
Наименование организации, должность, Ф.И.О.

1. Наличие и комплектность технической документации:

1. Рабочий проект.
2. Расходомеры–счетчики вихревые ИРВИС-РС4. Паспорт. ИРВС9100.0000.00 ПС1.
3. Расходомеры–счетчики вихревые ИРВИС-РС4. Руководство по эксплуатации. ИРВС9100.0000.00 РЭ1.
4. Протокол выполнения пусконаладочных работ.
5. Акт измерений узла учета.

2. Комплектность узла учета расхода газа на базе ИРВИС-РС4:

1. ПП ИРВИС-РС4 зав. № _____.
2. БИП ИРВИС-РС4 зав. № _____.

3. Технические характеристики.

Пределы допускаемой основной относительной погрешности расходомера-счетчика по показаниям счетчика объема рабочего газа, приведенного к нормальным условиям, равны:

- для $Q_{\text{наим}} < Q < 4 \cdot Q_{\text{наим}} - \pm \text{ ____ } \%$,- для $4 \cdot Q_{\text{наим}} < Q < Q_{\text{наиб}} - \pm \text{ ____ } \%$.

Абсолютное давление рабочего газа от ____ до ____ МПа.

Температура окружающего воздуха:

ПП - от -40 до +45 °С;

БИП - от -10 до +45 °С.

Диапазон измеряемых расходов от _____ кг/ч до _____ кг/ч.

Диаметр условного прохода _____ мм.

Взрывозащита IExibdIICT4X.

4. Результаты проверки соблюдения требований.

| Наименование операции проверки | Нормативный и/или технический документ | Отметка о соответствии. |
|---------------------------------|---|-------------------------|
| 1. Комплектность. | Расходомеры–счетчики вихревые ИРВИС-РС4. Руководство по эксплуатации ИРВС9100.0000.00 РЭ1. | |
| 2. Монтаж средств измерений. | Расходомеры-счетчики вихревые ИРВИС-РС4. Руководство по эксплуатации. ИРВС 9100.0000.00 РЭ1. | |
| 3. Проверка на ункционирование. | Расходомеры-счетчики вихревые ИРВИС-РС4. Руководство по эксплуатации. ИРВС 9100.0000.00 РЭ1. | |

5. Выводы

Все средства измерений, входящие в состав узла учета на базе ИРВИС-РС4 смонтированы в соответствии с техническими условиями ИРВИС-РС4.

Начальные показания расходомера-счетчика: масса _____, время наработки _____.

БИП ИРВИС-РС4 показывает массу водяного пара и хранит её значение в энергонезависимой памяти неограниченно долгое время.

Время наработки прибора (время наличия питающего напряжения) регистрируется в БИПе и хранится в энергонезависимой памяти.

На основании вышеизложенного, комиссия считает, что узел учета газа соответствует нормативно-технической документации и принимается в эксплуатацию, в качестве коммерческого.

6. Члены комиссии : _____ / _____ /
подпись расшифровка
_____ / _____ /
подпись расшифровка
_____ / _____ /
подпись расшифровка